

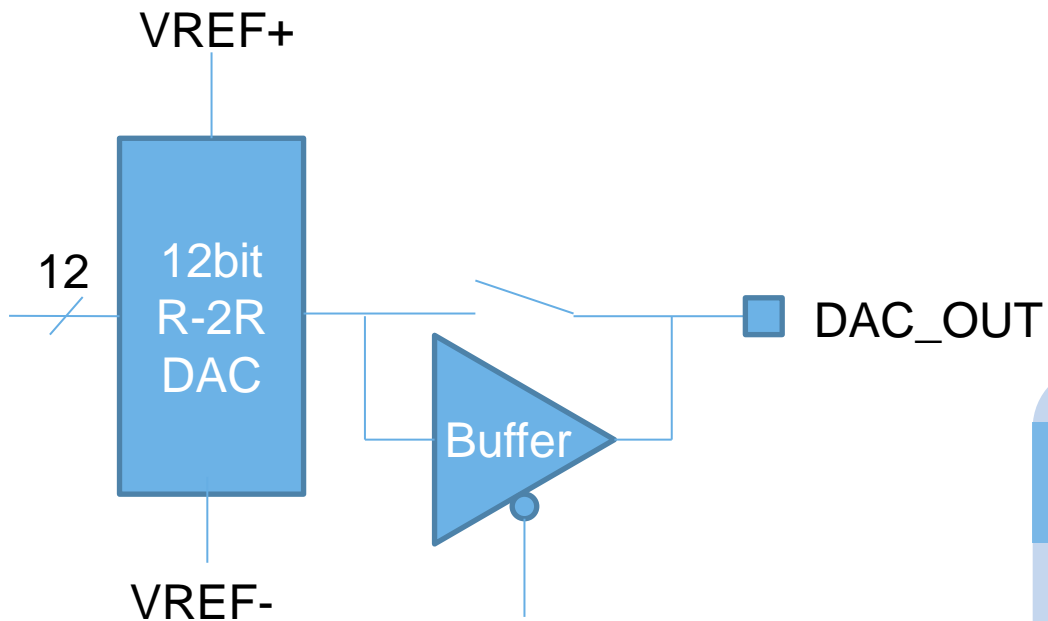
STM32L4 – D/Aコンバータ

Digital-to-Analog Converter

Revision 1



- デジタルデータをアナログ出力に変換
 - 8または12bitモード
 - 2つのDACモジュール
 - ローパワー・サンプル & ホールドモード

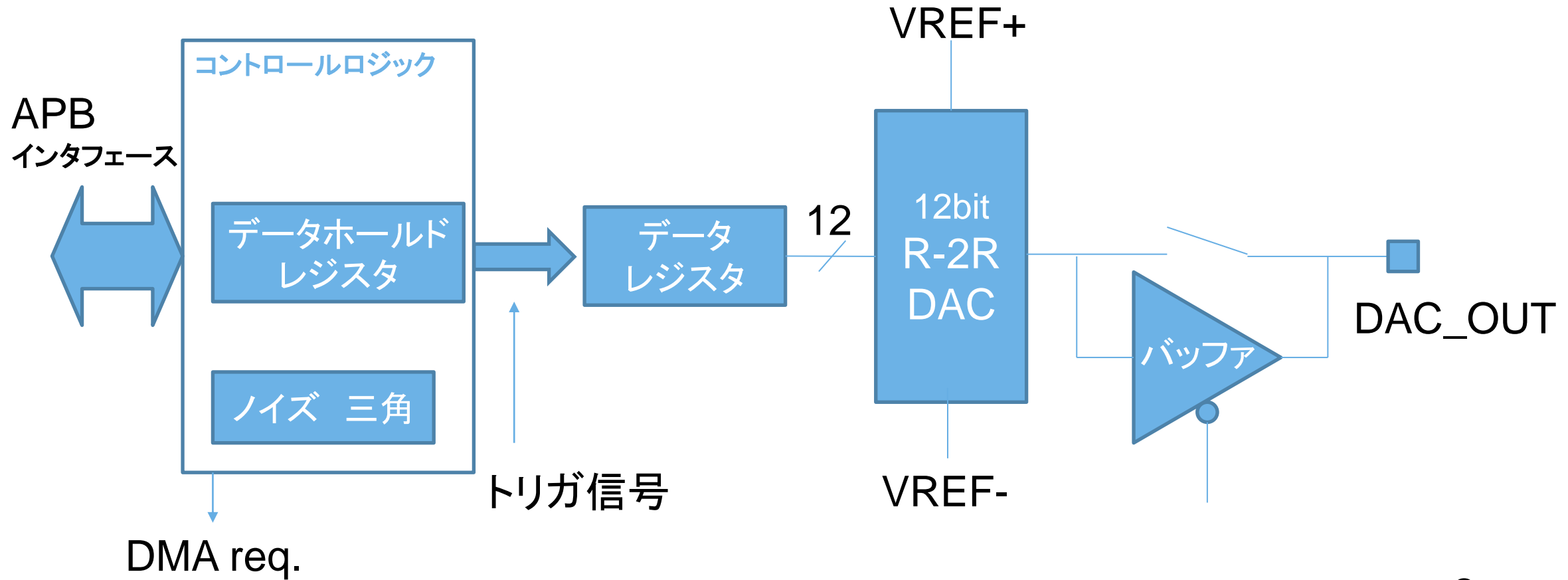


アプリケーションの利点

オンチップDACは、外部のバイアス回路を制御可能：
ポテンショメータの置き換え
音声と信号発生器としても機能させることが可能

- 8または12bitモード
 - 10bit階調保証
- バッファされた出力
- ローパワー・アプリケーションのためのサンプル & ホールド モード
- 同期アップデート能力
- DMA能力
- 複数のトリガー入力
- ノイズ波形、三角波の発生

ブロック図

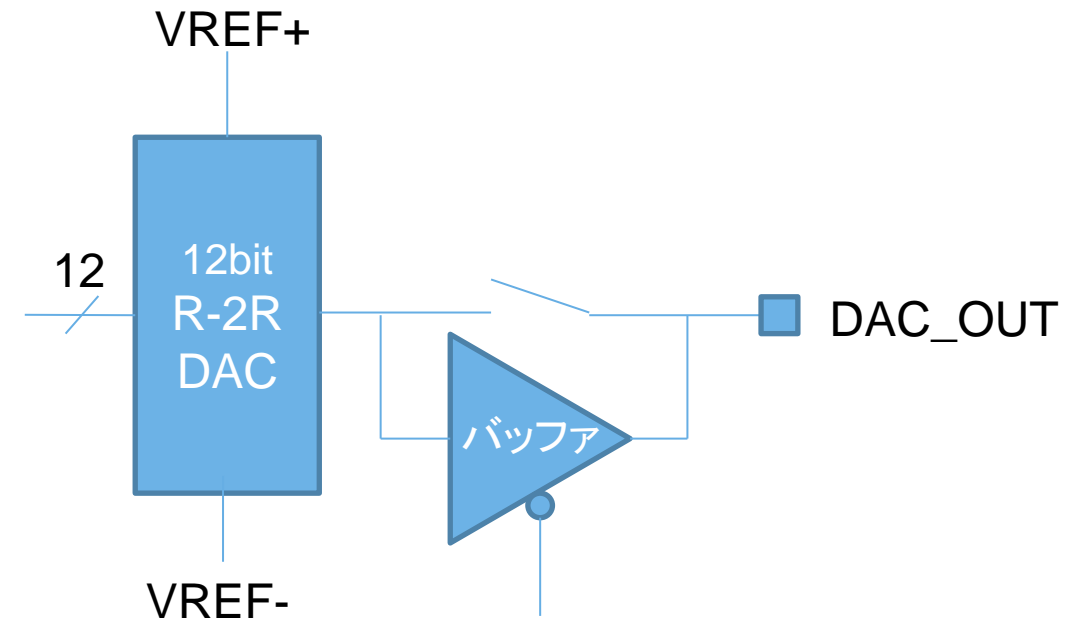


x2

異なる構成に簡単にインタフェース

- 出力

- バッファモードを使用したローインピーダンス出力
- R-2Rタイプ抵抗ラダーDACからの直接出力
 - 出力インピーダンスは、 $\sim 12\text{ k}\Omega$



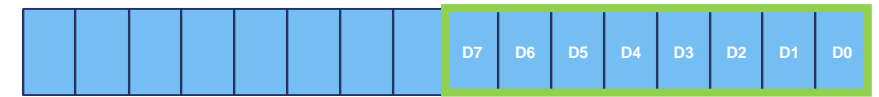
DACデータフォーマット

6

フレキシブルデータ入力フォーマット

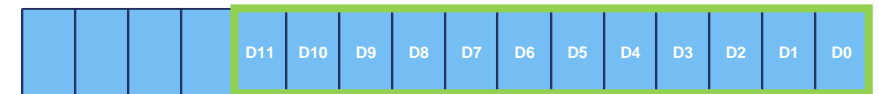
- 8bitモード:

- 右揃えデータ入力 (16bitデータレジスタ)
- デュアルチャンネルモード向け8bit+8bitデータ入力



- 12bitモード:

- 右揃えデータ入力 (16bitデータレジスタ)
- 左揃えデータ入力 (16bitデータレジスタ)



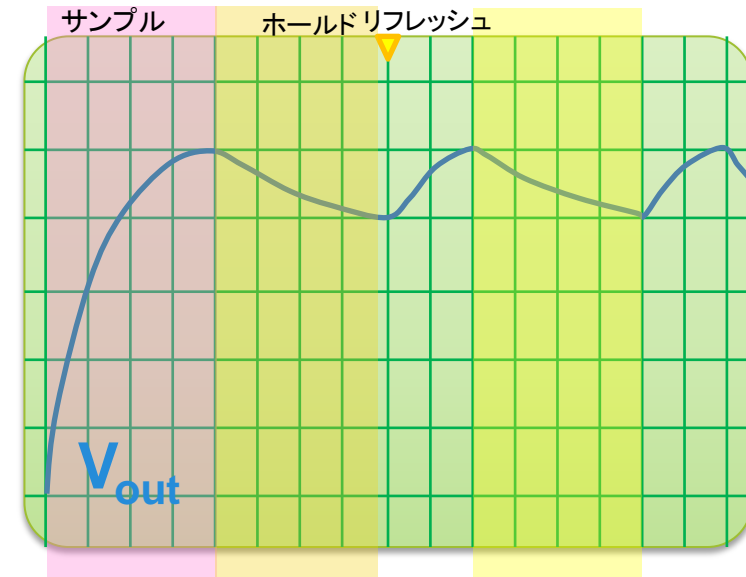
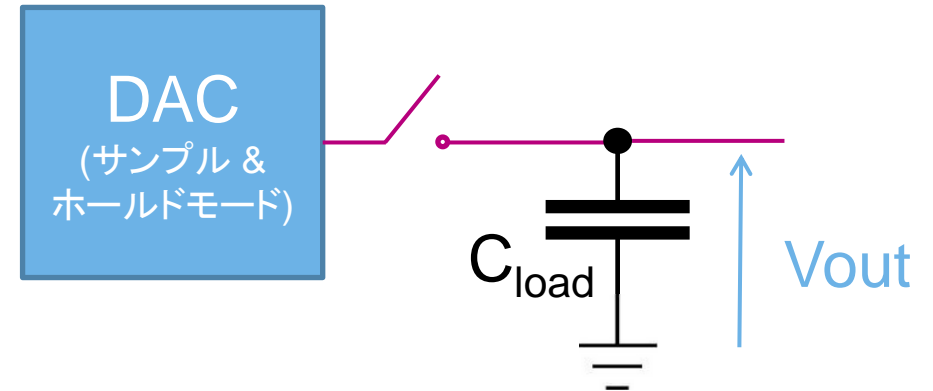
DACをスタートさせるためのいくつかのトリガ

- 変換をスタート可能
 - データホールドレジスタに書き込むことにより自動的にトリガされた変換:
 - 6つの異なるタイマ出力
 - 外部 I/O トリガ
 - ソフトウェア・トリガビットの設定

サンプル & ホールド機能

ローパワーモード

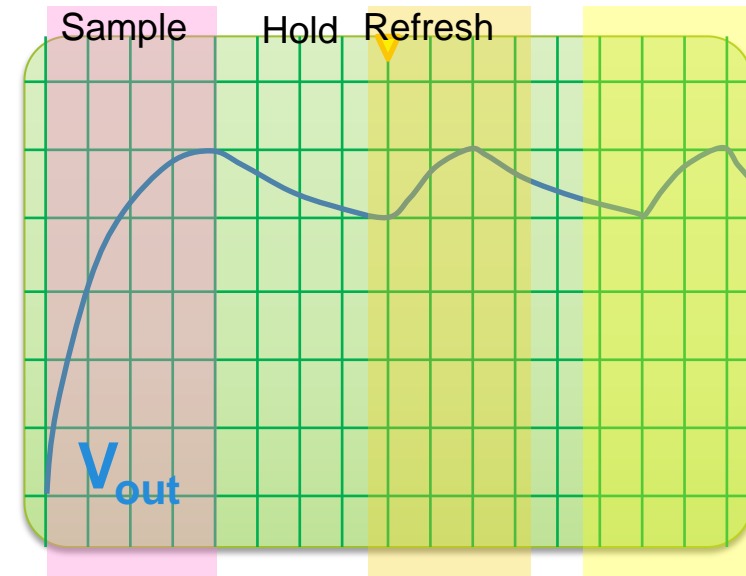
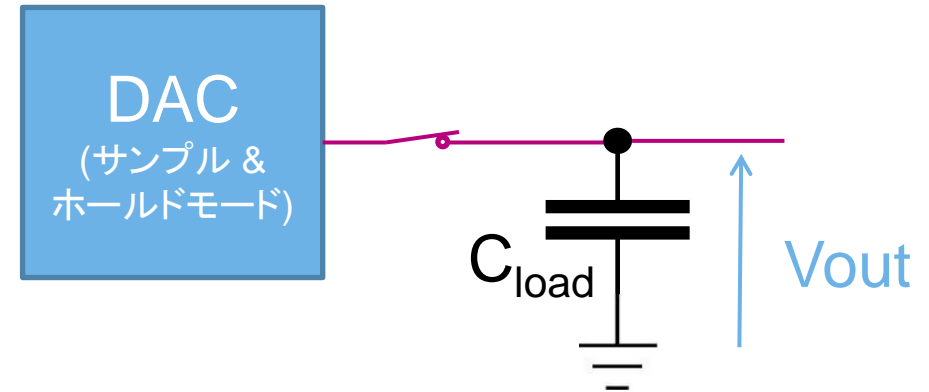
- 極めて低いローパワー用途向けに“サンプル & ホールド”機能は、使用可能です。



サンプル & ホールド機能

ローパワーモード

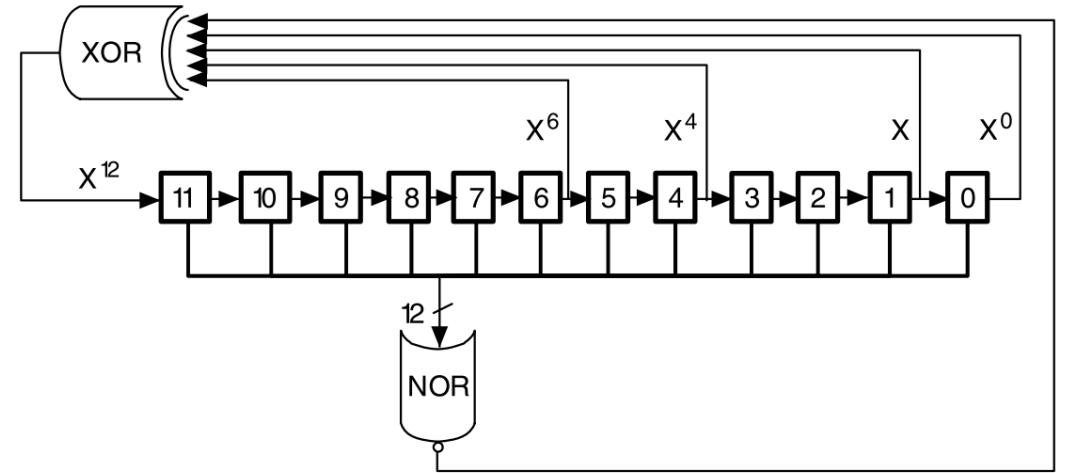
- 極めて低いローパワー用途向けに“サンプル & ホールド”機能は、使用可能です。
- DACがサンプル & ホールドモードに構成されているとき、変換された出力電圧を発生でき、アクティブ回路は、オフできます。



複数の波形発生

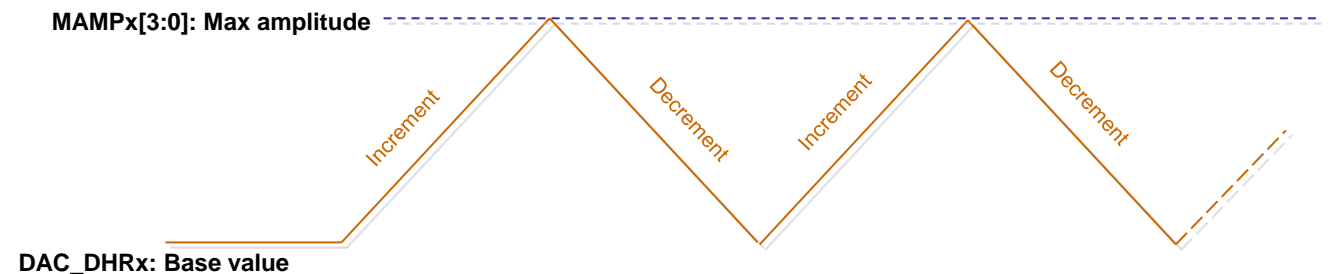
ノイズ発生

- LFSR (リニアフィードバックシフトレジスタ)に基づいています。
 - 初期値 = 0xAAA
 - 計算されたノイズの値は、外部トリガを使いオーバーフロー無しにデータホールドレジスタに追加されます。



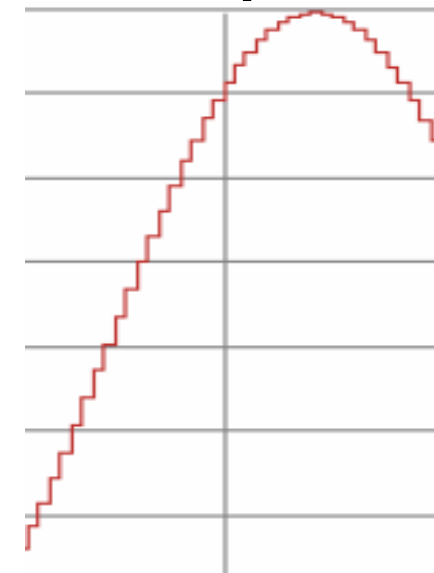
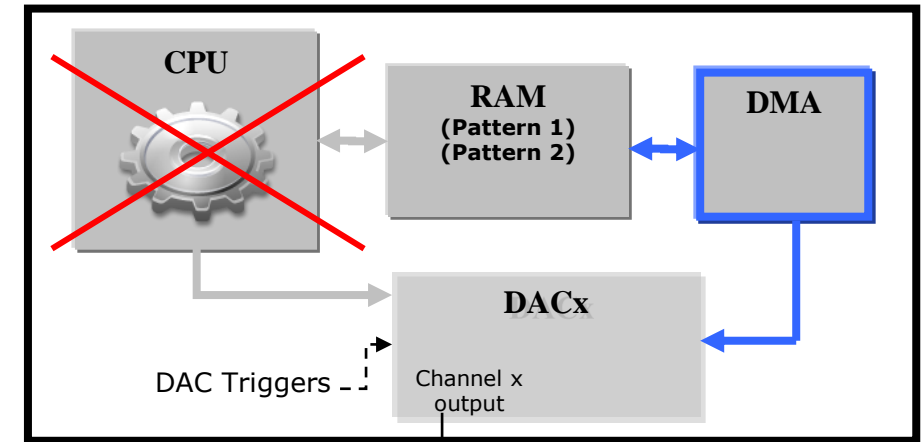
三角波発生

- アップダウンカウンタに基づいて、三角波を発生することができます。(各トリガは、1ステップ増・減させます)



CPUの負荷低減

- DAC DMA リクエストは、外部トリガが発生した時に発生します:
 - データホールドレジスタの値は、そのときデータ出力レジスタに転送されます。
 - 割り込み機能を備えたDMA アンダーラン
 - 安定したサンプリング時間に基づいた出力を生成できます。(タイマコントロール)



割り込みイベント	説明
DMA アンダーラン	次の外部トリガによりDMAリクエストが行われなかった時

DMAイベント	説明
DMAリクエスト	DMAENxビットがセットされた時の外部トリガ

モード	説明
ラン(Run)	アクティブ。
スリープ(Sleep)	アクティブ。
ローパワーラン (Low-power Run)	アクティブ。
ローパワースリープ (Low-power Sleep)	アクティブ。
ストップ1(Stop 1)	アクティブ。
ストップ2(Stop 2)	使用不可。ペリフェラルレジスタの内容は保持されます。
スタンバイ(Standby)	パワーダウン。ペリフェラルは、スタンバイモードから復帰後、再初期化が必要です。
シャットダウン(Shutdown)	パワーダウン。ペリフェラルは、スタンバイモードから復帰後、再初期化が必要です。

	条件	値 (typical)	単位
VDDA		1.8 ~ 3.6	V
単調性		10	Bit
DNL		+/- 2	LSB
INL		+/- 4	LSB
ENOB	1 kHz 出力	11.4	Bit
	差動	10.9	Bit
消費電流	バッファオン	185	μ A
	バッファオフ	155	μ A
セトリング時間	+/-1 LSB (バッファオン) R = 5 k Ω , C = 50 pF	1.7	μ sec
サンプリングレート		1.0	Mサンプル/s

- このペリフェラルにリンクされているこれらペリフェラルのトレーニングがあれば参照してください。
 - DMA – ダイレクトメモリアクセス
 - Interrupts – 割り込み
 - GPIO – 汎用入出力
 - TIM – タイマ
 - ADC – アナログ/デジタル・コンバータ
 - COMP – コンパレータ
 - Op Amp – オペアンプ

- 詳細に関しては、以下の資料をご参照ください。
 - AN3126: Audio and waveform generation using the DAC in STM32 microcontrollers
 - AN4566: Extending the DAC performance of STM32 microcontrollers