

STSPIN32F0H

配备嵌入式STM32 MCU的 高压电机控制器



STSPIN32三相BLDC控制器扩展至高压应用， 提供250V和600V选项

ST将集成STM32MCU这种电机控制器的产品扩展至高压部分，更为灵活。四个系统级封装的产品引脚完全兼容，都集成了STM32 Cortex-M0和高压三相栅极驱动器，并配备嵌入式smartShutDown™。

驱动提供了高级的全面的保护，可运行于250V或600V系统，驱动电流分别为0.25A和1A；由于电机控制器在家用电器和工业应用中的高度可扩展性，设计人员可以轻松地在所有主电压电源（110伏交流电和220伏交流电）的应用中设计和重用当前的硬件和固件，而无需更换PCB。

关键特性与优势

250V和600V三相栅极驱动器

- 最高1A栅极电流，可驱动宽范围的功率MOSFET和IGBT
- 获得专利的smartShutDown™ (smartSD) 功能确保快速、无故障地防护过载和过电流
- 集成自举二极管
- 跨导、欠压和死区时间

配备ARM® Cortex®-M0内核的STM32F0 MCU

- 48 MHz, 4KB SRAM和32KB Flash存储器
- 12位ADC和6个通用定时器
- 21 GPIO
- Bootloader能够轻松执行即时固件升级
- 通信接口：I²C, UART, SPI

即用型开发生态系统

- 四款通用评估板
- 完全支持FOC（1和3个分流）和6步无传感器及传感器控制算法
- 集成在电机控制软件开发套件（MCSDK）5.4.1中，可轻松写入和微调固件

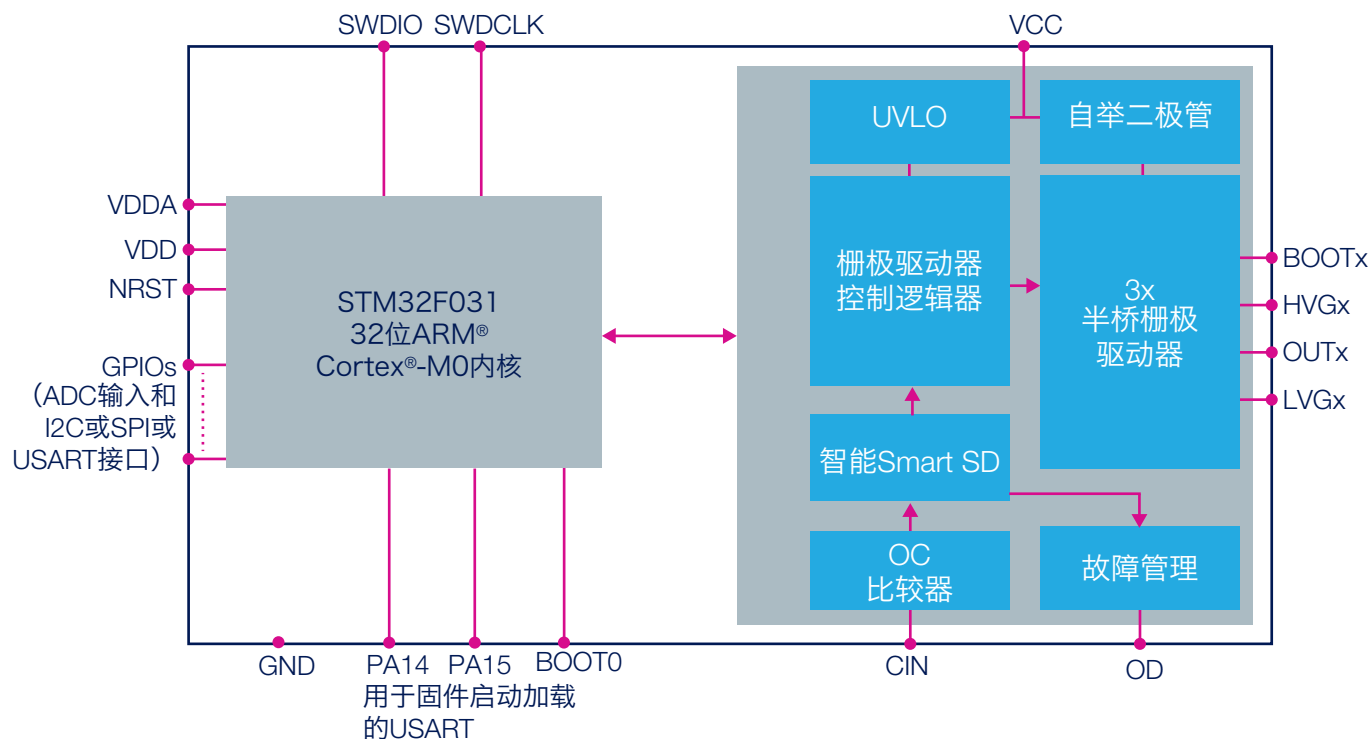
提供64引脚的10 x 10 mm TQFP封装

- 已实施于工业市场中
- 确保板子体积最小

主要应用

- 消费品和工业压缩机
- 工业驱动、泵和风扇
- 空调压缩机和风扇
- 电动工具和园林工具
- 家用电器，包括电池供电型和110 VAC供电电器
- 工业自动化

STSPIN32F0H主要内部框图



产品表

订购代码	说明	VIN 最小 (V)	VIN 最大 (V)	VOUT 最大 (V)	IGATE (A)	相关文档
STSPIN32F0251	配备STM32 MCU的250V 三相驱动器	8.5	20	250V	0.35	EVSPIN32F0251S1产品评估板, STSW-SPIN32F0251S1固件可快速、 便捷地评估BLDC单电阻磁场定向控制
STSPIN32F0252					1	评估板即将问世
STSPIN32F0601	配备STM32的 600V三相驱动 器	8.5	20	600V	0.35	EVSPIN32F0601S1产品评估板, STSW-SPIN32F0601S1固件可快速、 便捷地评估BLDC单电阻磁场定向控制 EVSPIN32F0601S3产品评估板, STSW-SPIN32F0601S3固件可快速、 便捷地评估BLDC 3电阻磁场定向控制
STSPIN32F0602					1	EVSPIN32F0602S1产品评估板, STSW-SPIN32F0602S1固件可快速、 便捷地评估BLDC单电阻磁场定向控制