

# DC-DCコンバータ

## 最大400mA同期整流降圧レギュレータ



パワー・グッド出力端子の搭載と幅広いデジタル入力電圧範囲の選択を可能にし、さらに性能を向上させた新しい高効率コンバータ

ST1PS0xファミリは、静止電流がわずか500nAの超小型降圧レギュレータで、バッテリー動作およびエナジー・ハーベスティング・アプリケーション向けに設計され、電源電圧に依存することなく効率的な電源変換を行います。

この新しい降圧レギュレータは、入力電圧範囲が1.8V~5.5Vで、パワー・スイッチ、同期整流器、および補償回路を内蔵しているため、必要な外付け部品数を最小限に抑えることができます。

### 特徴

- 入力電源電圧範囲：1.8V~5.5V
- 無負荷時静止電流：500nA (typ)
- 広範囲の動的な出力電圧リアルタイム選択
- 出力電流能力：400mA
- 出力電圧精度：±2%
- パワー・グッド出力端子とソフト・スタート・シーケンス
- Flip-chip (1.11×1.41mm、400μmピッチ)
- TQFN-12 (2.0×1.7mm、400μmピッチ)

### 利点

- あらゆる負荷レベルにおいて高効率を実現 (出力負荷電流1mA時で95%)
- 1.8Vの最小電源入力電圧により各種バッテリー技術の使用が可能

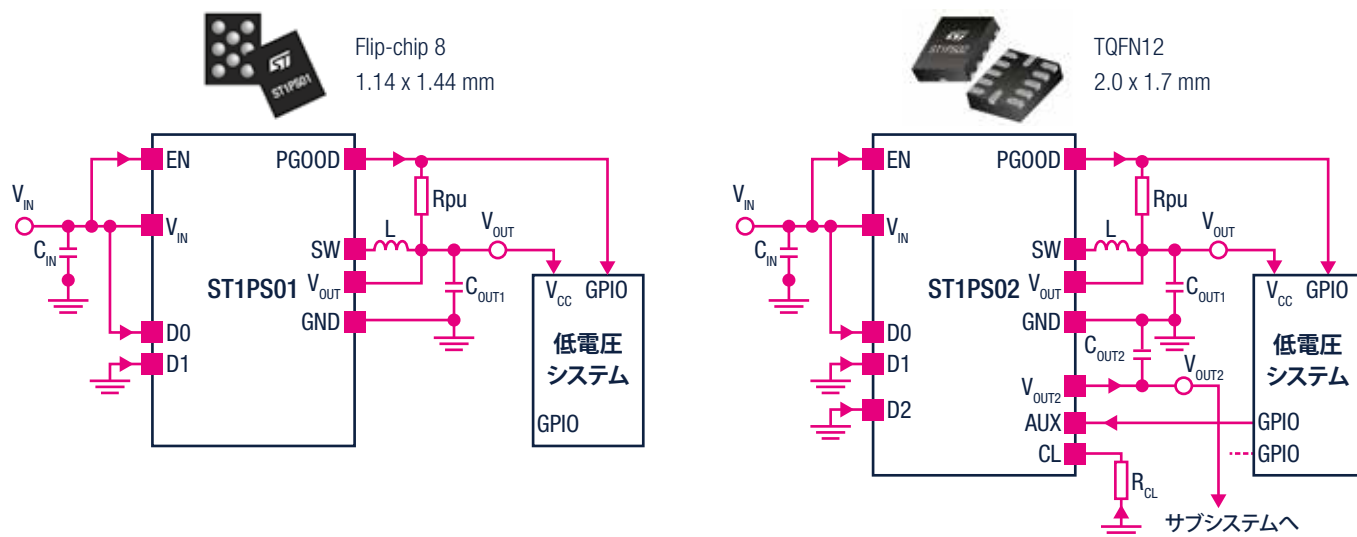
### アプリケーション

- バッテリー・マネージメント
- スマート・メータ (電気、ガス、水道)
- ポータブル & バッテリー駆動機器用エナジー・ハーベスティング
- 低消費電力モード・ポイント・オブ・ロード

ST1PS0x降圧レギュレータは、高効率と基板のサイズおよび厚さが重要な要素となるアプリケーション向けに設計されています。ピーク電流制御モードの強化により、ST1PS0xファミリは、2.2μHのインダクタと2つの小型コンデンサのみを使用して非常に高効率の変換を実現します。デジタル制御入力ピンを使用してオンザフライで設定できる出力電圧に加えて、静止電流を最小化しながら低出力電流でトップクラスの電力変換性能を達成するために、最新設計の回路が実装されています。

ST1PS0xファミリには、スペースに制約があるアプリケーション向けに小型のフリップチップ・パッケージ(1.11 x 1.41mm、400μmピッチ)で提供されるST1PS01降圧レギュレータと、補助出力電圧ピンを備えた薄型のTQFN12プラスチック・パッケージ(2.0 x 1.7mm、400μmピッチ)で提供されるST1PS02が含まれます。

## アプリケーション回路図



## ST1PS01製品リスト

品名	出力電圧	評価ボード
ST1PS01AJR	1.9V / 2.0V / 2.1V / 2.8V	STEVAL-1PS01AJR
ST1PS01DJR	1.8V / 2.3V / 2.5V / 2.8V	STEVAL-1PS01DJR
ST1PS01EJR	1.8V / 2.7V / 3.0V / 3.3V	STEVAL-1PS01EJR

## ST1PS02製品リスト

品名	出力電圧	放電電圧
ST1PS02AQTR	1.40V~1.75V、50mVステップング	○
ST1PS02A1QTR		-
ST1PS02BQTR (*)	1.8V~2.5V、100mVステップング	○
ST1PS02B1QTR		-
ST1PS02CQTR	2.6V~3.3V、100mVステップング	○
ST1PS02C1QTR		-
ST1PS02DQTR	1.0V~1.35V、50mVステップング	○
ST1PS02D1QTR		-

(\*) 評価ボード・オーダー・コード：STEVAL-1PS02B