



前言

STM32F37x/38x 系列微控制器整合了带有 DSP 与 FPU 指令、工作频率为 72 MHz 的 32 位 ARM Cortex-M4 内核和高级模拟外设。

此系列是 Cortex-M4 内核和精确 16 位 Sigma-Delta ADC 的结合。

本文概述了 SDADC 的主要特性，并演示了怎样在各种应用案例中使用 SDADC。本文用举例的方法演示了四个应用案例。

1. 使用 PT100 的温度测量
2. 使用 MPX2102A 的压力测量
3. 录音机
4. 心电图 (ECG) 捕获

为帮助您快速上手，四个应用案例都用 C 语言实现，并作为 STM32F37x/38x DSP 和标准外设库包 *stm32f37x_dsp_stdperiph_lib* 和 STM32373C-EVAL 演示固件包 *stm32373c-eval_fw* 的一部分

请注意，本文并不能取代 STM32F37x/STM32F38x 参考手册 RM0313 中的 Sigma-Delta 模数转换器 (SDADC) 一节。

本文中给出的所有数值仅作参考。请参考相关的数据手册以获取有效的最新数据。

表 1. 适用产品

类型	部件编号
微控制器	STM32F37x, STM32F38x

目录

1	sigma-delta 转换器基础	5
2	16 位 SDADC 概述	6
2.1	主要特性	6
2.1.1	时钟选择	6
2.1.2	输入模式	6
2.1.3	SDADC 电压参考	10
2.1.4	校准	11
2.1.5	匹配阻抗	15
2.1.6	低功耗模式	16
3	Sigma-delta (SD) vs. 逐次逼近型 (SAR) 模数转换器	17
4	应用程序示例	19
4.1	温度测量	19
4.2	压力测量	21
4.3	录音机	22
4.4	心电图 (ECG) 捕获	24
4.5	电表应用	26
5	修订历史	27

表格索引

表 1.	适用产品	1
表 2.	电压步进大小	10
表 3.	典型 SDADC 输入通道输入阻抗	15
表 4.	SDADC vs. SAR ADC 特性比较	18
表 5.	温度传感器电压范围	20
表 6.	压力传感器电压范围	21
表 7.	文档修订历史	27

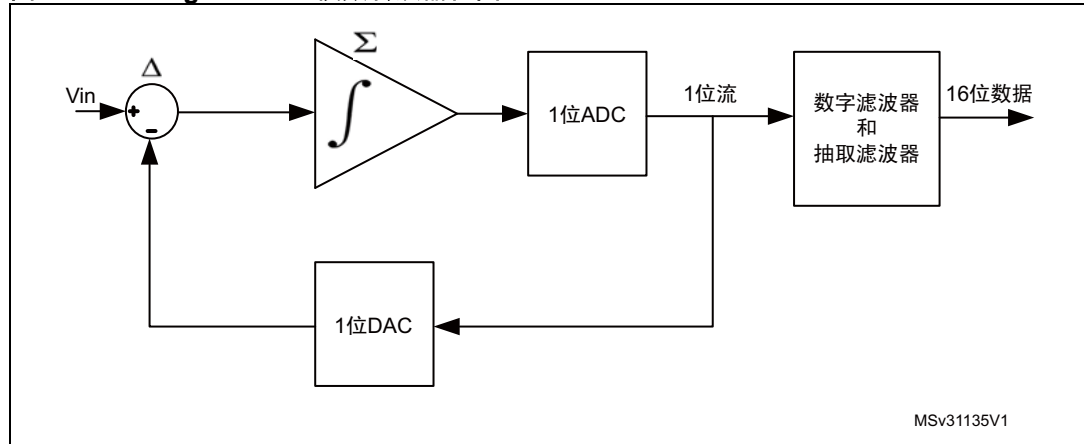
图片索引

图 1.	sigma-delta 模数转换器框图	5
图 2.	差分模式中的输入信号范围	7
图 3.	差分传感器至差分通道的典型连接	8
图 4.	单端偏移模式中的输入信号范围	9
图 5.	单端零参考模式中的输入信号范围	10
图 6.	SDADC 中的偏移误差	11
图 7.	SDADC 中的增益误差	12
图 8.	使用精确参考电压进行增益校准	13
图 9.	SDADC 软件校准步骤	14
图 10.	输入通道的等效输入电路	15
图 11.	ADC 架构 vs. 分辨率和采样率	17
图 12.	录音机应用框图	22
图 13.	录音机应用的流程图	23
图 14.	心电图 (ECG) 捕获应用的框图	24
图 15.	ECG 捕获应用的流程图	25
图 16.	使用 STM32F37x/38x 器件的三相电表应用	26

1 sigma-delta 转换器基础

Sigma-delta 转换器又称过采样转换器，它包含两个基本电路：调制器和数字滤波器（图 1）。在调制器中，输入信号被加至数模转换器（DAC）输出的负反馈信号。通过集成电路之后，信号的差值到达比较器的输入（1 位 ADC），在此与参考电压比较（比较器作为 1 位量化器工作）。比较器的输入信号（1 位 ADC）控制着 1 位转换器，到达数字滤波器的输入。数字滤波器降低流速，将 1 位的流转换为 16 位的字。使用的滤波器拓扑确保了低通的阶为 Sinc^3 。

图 1. sigma-delta 模数转换器框图



2 16 位 SDADC 概述

2.1 主要特性

STM32F37x/38x 器件具有三个嵌入式 Sigma-Delta 模数转换器 (SDADC)。它们可以同步，且每一个都有下列主要特性：

- 有效位数 (ENOB) 等于 14 位
- 5 个差分输入对，或者 9 个单端输入，或它们的组合
- 高性能数据吞吐量：
 - 当在不同通道之间复用时，为 16.6 ksps 输入采样率
 - 单通道工作时为 50 ksps 输入采样率
- 可编程增益：x0.5、x1、x2、x4、x8、x16 及 x32
- 可选参考电压： V_{DDSD} 、1.22 V、1.8 V 及 V_{REF}

2.1.1 时钟选择

SDADC 时钟由 SDADCCLK 提供，它按可选的倍数将系统时钟 (SYSCLK) 预分频：2、4、6、8、10、12、14、16、20、24、28、32、36、40、44 和 48。

SDADC 的典型工作频率为快速模式下 6 MHz 及慢速模式下 1.5 MHz。

示例：

如果 SYSCLK 设为 72 MHz，则 SDADC 分频器应设为 SYSCLK/ 典型频率：

快速模式：预分频 = 72 MHz / 6 MHz = 12

低速模式：预分频 = 72 MHz / 1.5 MHz = 48

2.1.2 输入模式

SDADC 有三种可能的输入模式，也可组合使用。

- 差分模式：
- 单端偏移模式
- 单端零参考模式

差分模式

当所用传感器产生的信号非常小，易受噪声影响时，推荐使用差分模式。当使用热电偶和桥式传感器（压力传感器）时，尤其如此。

在差分模式中，SDADC 转换的是 SDADCx_AINyP 和 SDADCx_AINyM 的差值。结果可能是正值或负值，取决于哪个输入电压更高。

注： SDADC 无法测量负电压，并且每个通道的输入电压都必须在器件的电气极限之内。

输入范围为 $[-V_{ref}/(2*gain), +V_{ref}/(2*gain)]$ ，转换值范围为 $[-32767, +32767]$

示例:

对于 1.22V 的参考电压，1 倍增益，输入范围为 +/- 0.61V

公式为:

$$V_{in} = \text{SDADCx_AINyP} - \text{SDADCx_AINyM} = \text{ReadData} * V_{ref} / (2 * \text{gain} * 32767)$$

其中，ReadData 为 SDADC 数据寄存器的两个补充读数据（SDADCx_JDATAR 或 SDADCx_RDATAR）

图 2. 差分模式中的输入信号范围

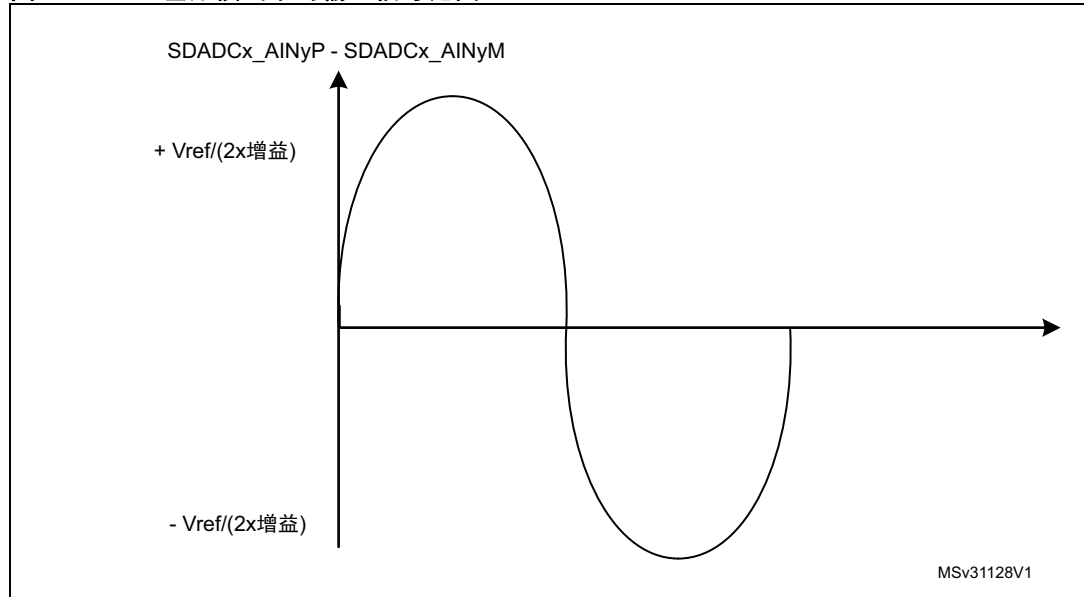
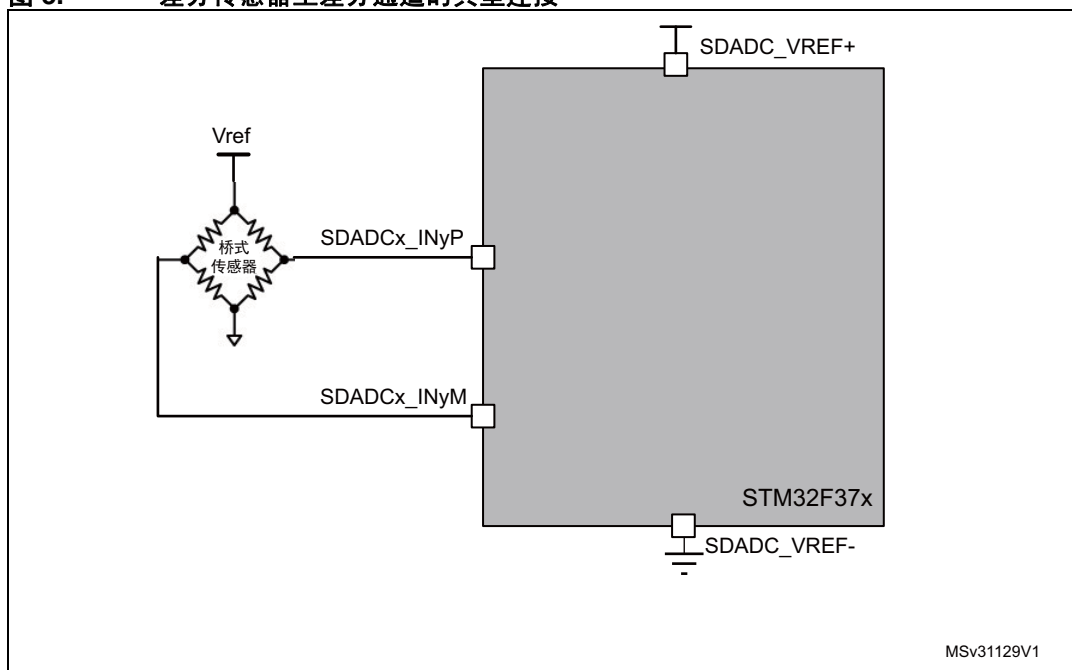


图 3 显示了怎样将桥式传感器连接至 16 位 SDADC。

如下所示，正输入（SDADCx_AINyP）和负输入 SDADCx_AINyM）连至传感器输出。

图 3. 差分传感器至差分通道的典型连接



MSv31129V1

单端偏移模式

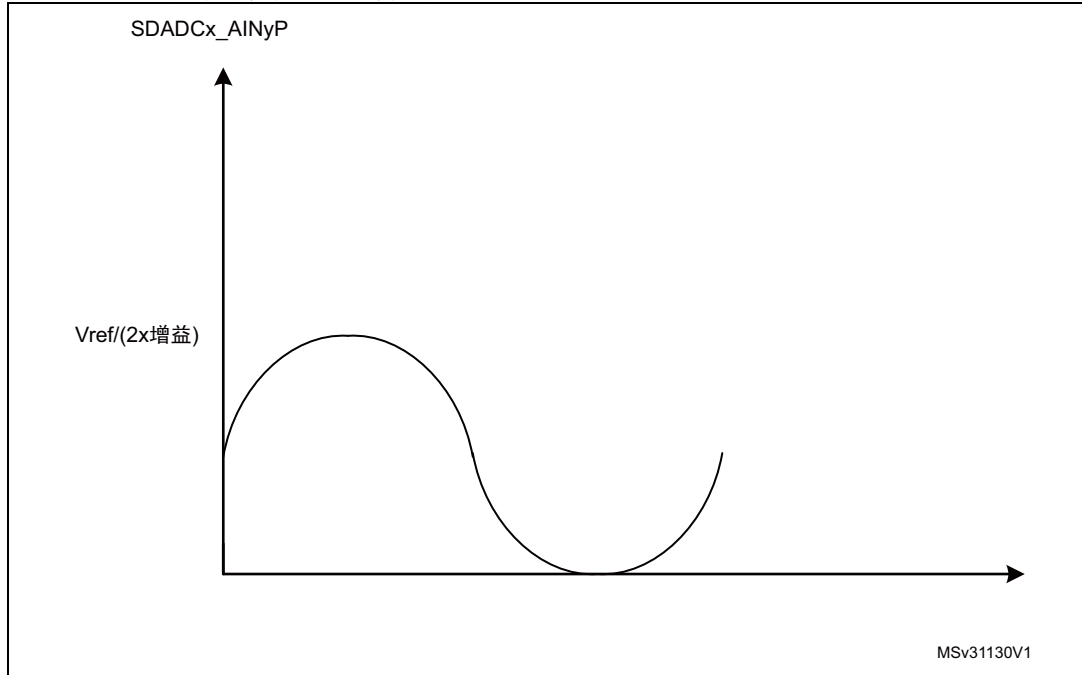
在单端偏移模式中，通过将负输入内部连至 0V 进行转换，负输入的相应引脚（SDADCx_AINyM）可用作其它用处。要测量的信号施加于正输入 SDADCx_AINyP。此工作模式与差分模式类似，只是输出数据范围仅为 0 到 +32767，而不是 -32767 到 +32767，因此有一半的动态范围损失，导致 SNR 下降。

公式为：

$$V_{in} = SDADCx_AINyP = ReadData * Vref / (2 \times \text{增益} \times 32767)$$

其中，ReadData 为 SDADC 数据寄存器的两个补充读数据（SDADCx_JDATAR 或 SDADCx_RDATAR）

图 4. 单端偏移模式中的输入信号范围



单端零参考模式

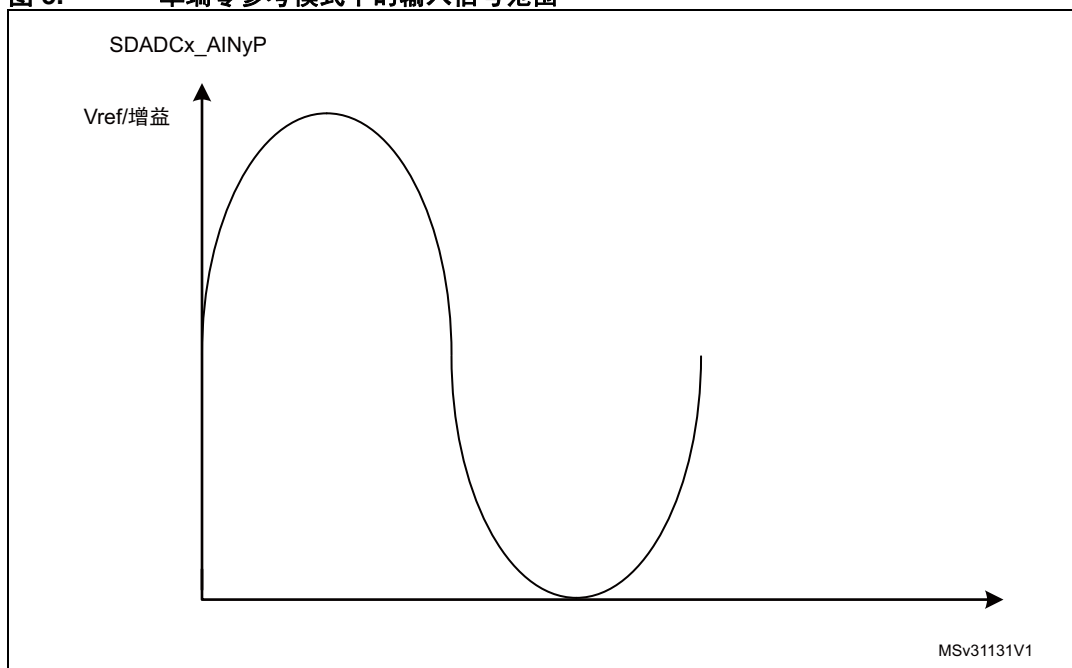
信号施加于正输入 SDADCx_AINyP，负输入设为信号参考（一般为 0 V）。此模式将一半标度的输入共模注入 ADC，以此保持了与差分模式一样的动态范围（-32767 到 +32767）。在此模式中，注入的共模取决于增益变化。

公式为：

$$V_{in} = SDADCx_AINyP = (ReadData + 32767) * V_{ref} / (\text{增益} \times 65535)$$

其中，ReadData 为 SDADC 数据寄存器的两个补充读数据（SDADCx_JDATAR 或 SDADCx_RDATAR）

图 5. 单端零参考模式中的输入信号范围



注：当通道 p (p 为偶数) 用于差分模式中时，通道 $p+1$ 会自动用作负输入 (SDADCx_AINyM)，因此通道 $p+1$ 不能用于单端模式 (零参考模式或偏移模式)。

当通道 4 配置于差分模式中时，通道 5 会自动用作负输入，因此通道 5 不能用于单端偏移模式或单端零参考模式。

2.1.3 SDADC 电压参考

SDADC 可从四个源中选择：

1. VREFINT1: 1.2V 嵌入式参考电压
2. VREFINT2: 1.8V 嵌入式参考电压
3. VDDSD: SDADC 模拟供电电压。范围为 2.2 V 至 3.6 V
4. VREFSD+: 外部 SDADC 参考电压。范围为 1.1 V 至 VDDSD

下表显示了使用三种可能的参考时的每位电压权重 (步进大小)。

表 2. 电压步进大小

VREFSD+	$\mu\text{V/bit}$
VREINT1: 1.2	18.46
VREINT2: 1.8	27.69
3.3V	50.35

2.1.4 校准

为使 SDADC 有最好的性能，应校准两个参数。它们是偏移和增益。

偏移校准

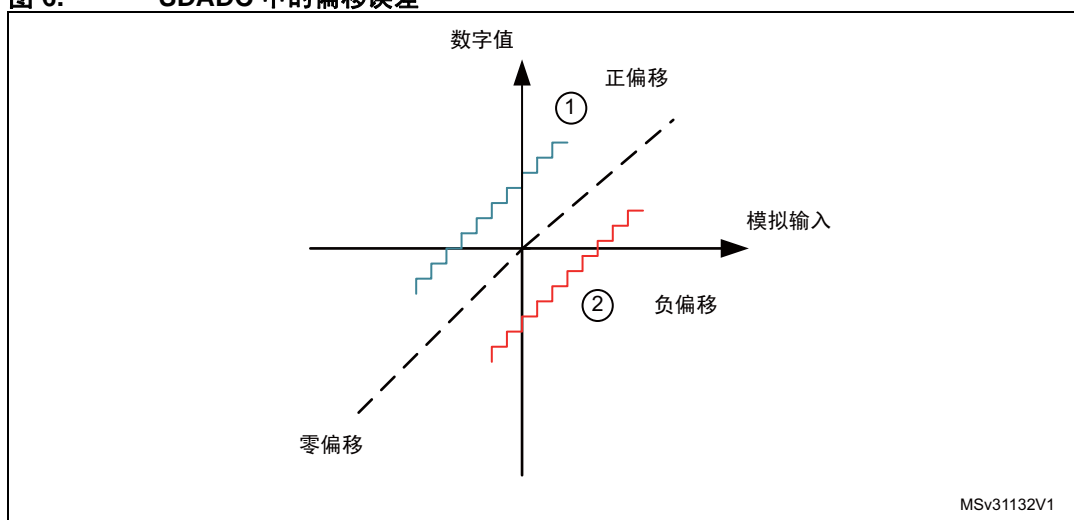
偏移误差为常量，会加至理想转换值之上。[图 6](#) 显示了偏移误差。

STM32F37x/38x 器件中内置的 SDADC 提供了自动偏移校准，不需增加外部元件。它的原理可总结为下述步骤：

1. 内部短接两个通道输入（正负）
2. 执行转换，将结果存储于内部寄存器（配置寄存器）
3. 在标准转换时，从转换值中自动减掉校准值。

注： 推荐在 SDADC 配置之后至少运行一次校准

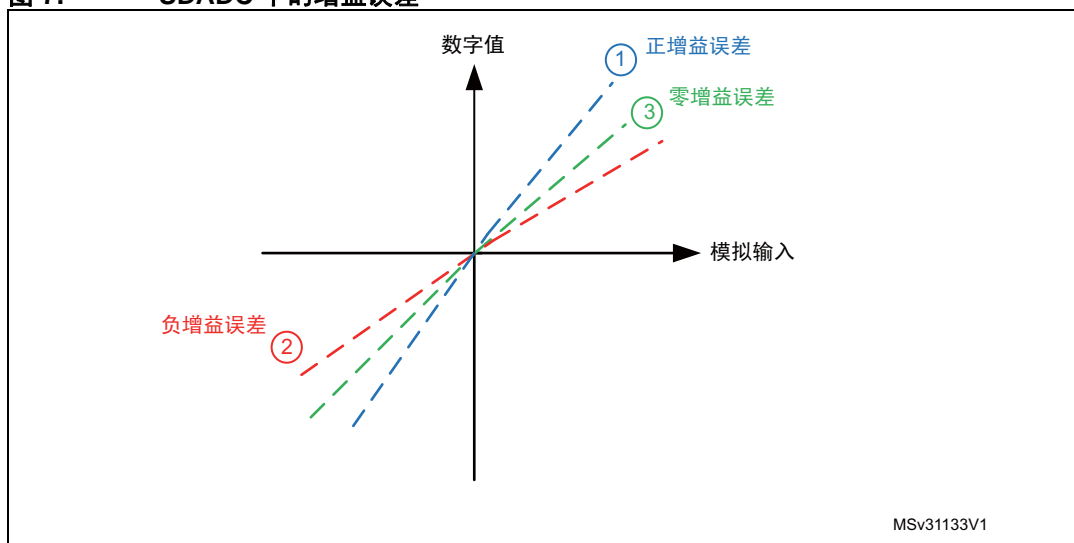
图 6. SDADC 中的偏移误差



增益校准

另一个误差源是增益误差。如[图 7](#) 中所示，增益误差为 SDADC 传递函数到与理想直线之间的偏离。它是由内建的可编程放大器引起的。根据器件的数据手册，典型的模拟增益误差为 -2.7%，这意味着增益误差可达到 884（最大电压时）。因此，当执行精确测量时，必须降低该增益误差。

图 7. SDADC 中的增益误差



SDADC 中实现了两类增益：

模拟增益：x1/2、x1、x2、x4、x8

数字增益：x16 和 x32。

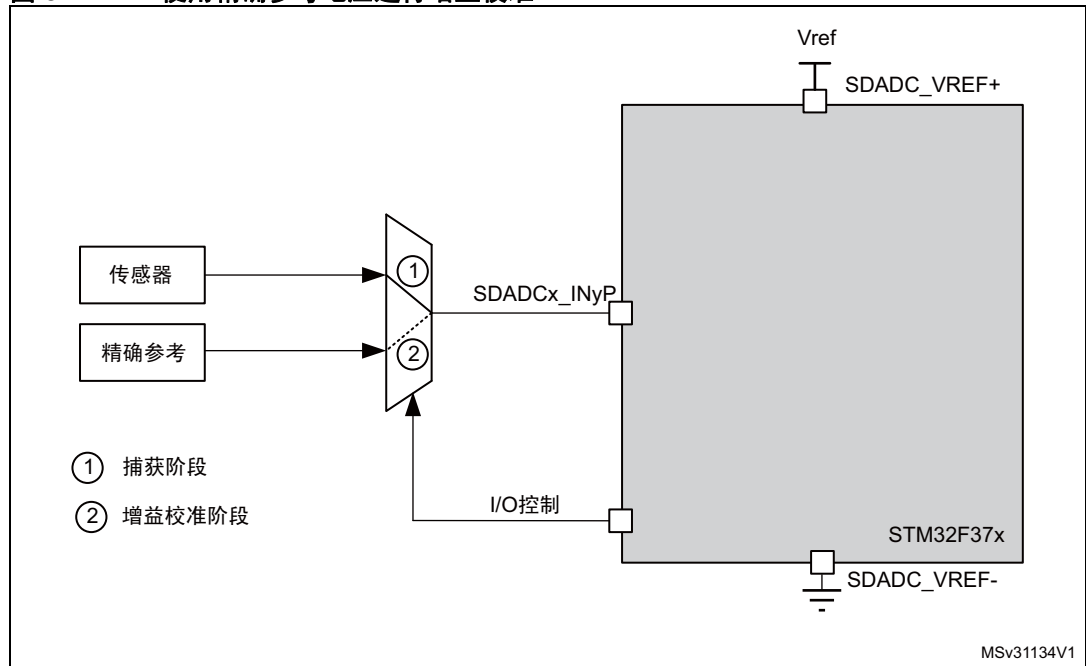
增益校准时只考虑模拟增益。

增益校准需要一个外部精确参考，做法是在 SDADC 输入施加精确参考电压（AccRef），然后得到 SDADC 输出。增益按下式计算： $\text{AccRef}/(\text{输出} \times \text{Vref}/65535)$

算出的增益可存储于非易失性存储器（闪存）中，在捕获阶段使用

注：在运行增益校准前，必须运行偏移校准。

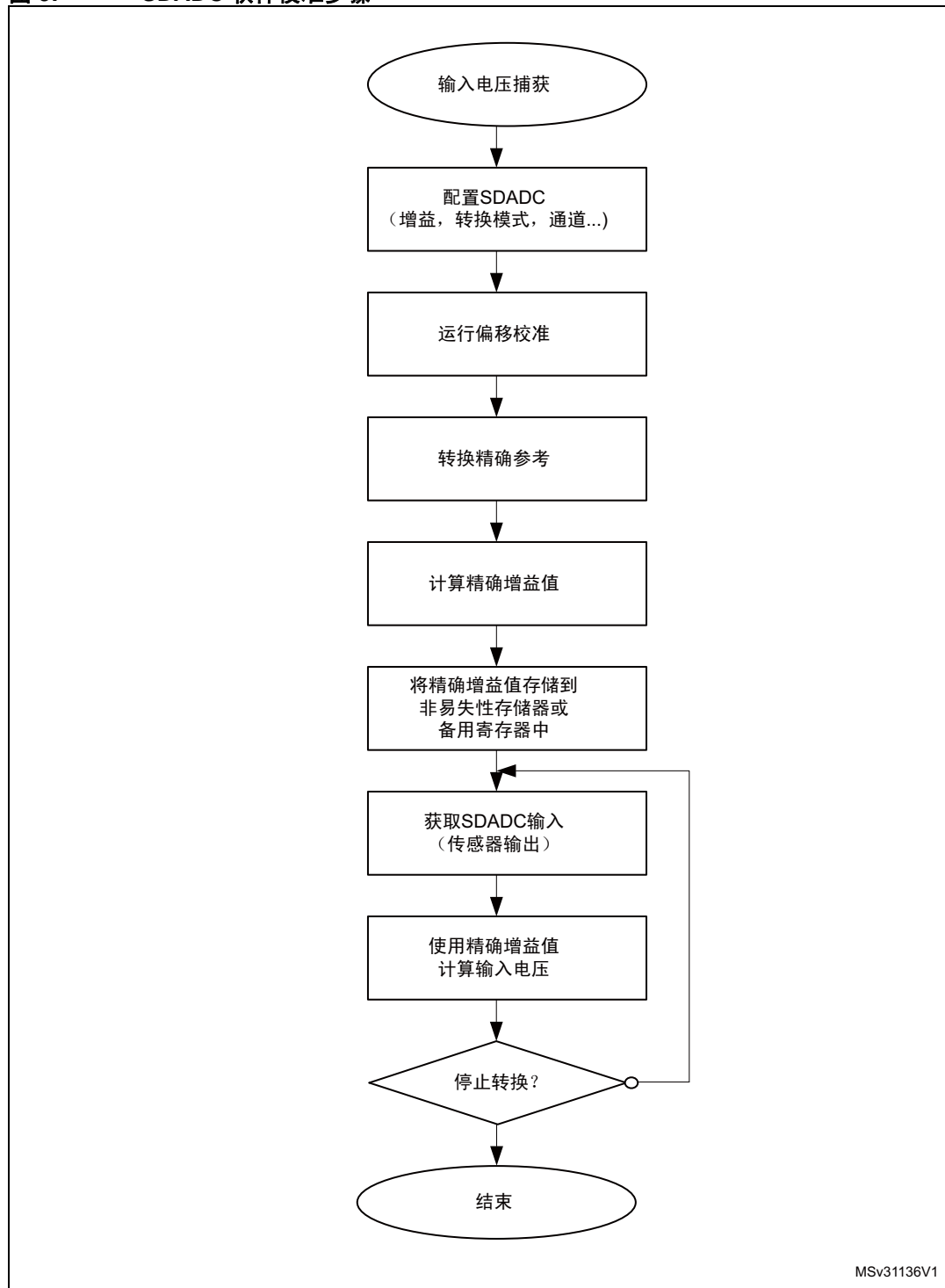
图 8. 使用精确参考电压进行增益校准



偏移和增益校准的软件流程

下面的流程图显示了一个使用偏移和增益校准的典型 SDADC 应用。

图 9. SDADC 软件校准步骤



MSV31136V1

2.1.5 匹配阻抗。

在源和 MCU 引脚之间的模拟信号源的阻抗或串联电阻 (R_{AIN})，可能会因为流入引脚的电流而导致其上的电压降。

在 SDADC 中，通道输入阻抗取决于：

1. SDADC 时钟
2. 模拟增益 (0.5 - 8)

下图显示了输入通道的等效输入电路，其中 R_{in} 为 SDADC 模拟输入的输入阻抗，可由下面的公式计算。

$$R_{in} = \frac{1}{2 \cdot f_{clk} \cdot C}$$

图 10. 输入通道的等效输入电路

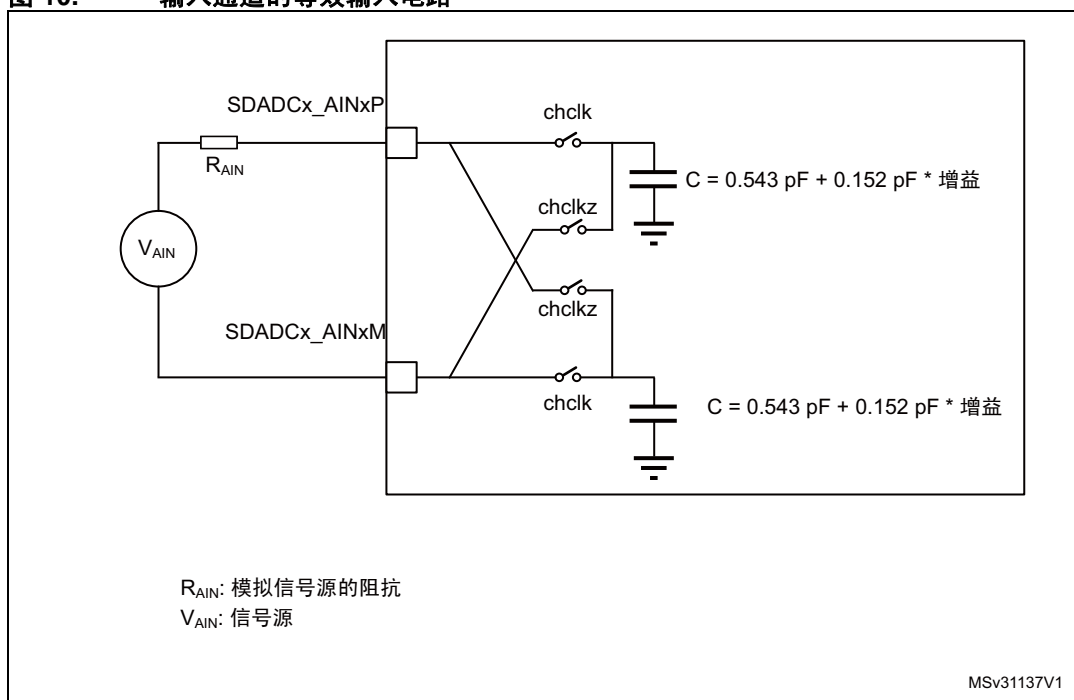


表 3. 典型 SDADC 输入通道输入阻抗

频率	增益	R_{IN}
1.5 MHz	0.5	540 K Ω
6 MHz	0.5	135 K Ω
6 MHz	8	47 K Ω

2.1.6 低功耗模式

16 位 SDADC 是高分辨率和低功耗的结合，适合电池供电的产品。如果 SDADC 持续开机，它的耗电为最大 1.2 mA（典型值为 800 μ A）。SDADC 有三个主要的低功耗模式：

1. 慢速模式：在此模式中，SDADC 耗电为最大 600 μ A，采样率降为最大 12.5 Ksps
2. 待机模式：在此模式中，SDADC 耗电为最大约 200 μ A，但每次要离开待机模式时，都需要 300 个 SDADC 时钟周期（50 μ s @ 6 MHz）的稳定时间。
3. 关机模式：在此模式中，SDADC 耗电为最大约 2.5 μ A，但每次要离开待机模式时，都需要 600 个 SDADC 时钟周期（100 μ s @ 6 MHz）的稳定时间。

3 Sigma-delta (SD) vs. 逐次逼近型 (SAR) 模数转换器

模数转换器的不同架构满足了不同应用的需要。市场上的主要类型有：

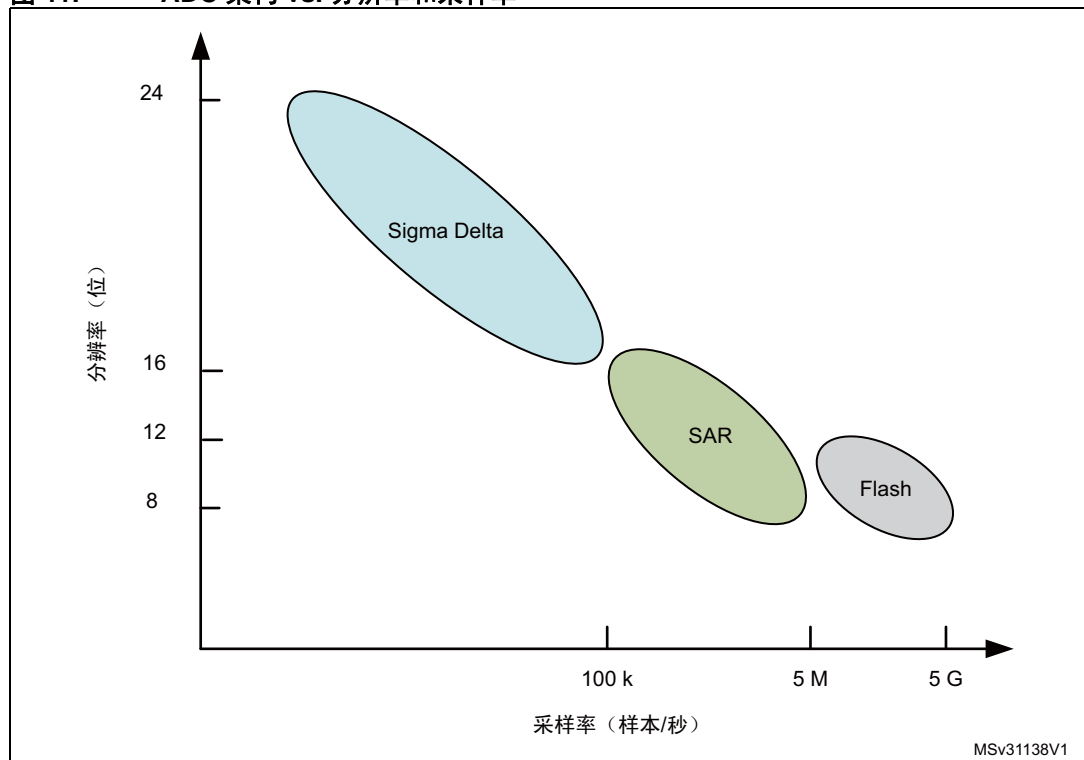
逐次逼近型 (SAR) ADC：逐次逼近型 (SAR) 模数转换器 (ADC) 常用于嵌入式系统，采样率小于 5 兆次采样每秒 (MSPS)。分辨率范围为 8 到 16 位。此类 ADC 用于工业控制应用。

Sigma-delta ADC (SDADC)：Sigma-Delta 模数转换器 (ADC) 用于需要高分辨率的低速应用。使用过采样，分辨率可达到 24 位，但采样率仅限为几 kSPS。

Flash ADC：是最快的一类模数转换器。它们适合需要超高采样率的应用。然而，flash 转换器的分辨率低 (12 位)。此类 ADC 用于示波器。

图 11 给出了不同 ADC 架构总览，比较了它们的分辨率和采样率。

图 11. ADC 架构 vs. 分辨率和采样率



STM32F37x/38x 器件具有两类嵌入式 ADC：12 位 SAR ADC 和 16 位 SDADC。

表 4 总结了这两类 ADC 之间的差别。

表 4. SDADC vs. SAR ADC 特性比较

特性	SDADC	SAR ADC
最大采样率	50 Ksps ⁽¹⁾	1 Msps
分辨率	16 位	12 位
输入模式	单端差分	单端
内嵌增益	0.5x 到 32x	无
通道数	5 个差分输入对, 或者 9 个单端输入	16 个单端输入
实例数	3, 具有同步能力	1
自动偏移校准	有	有
模拟看门狗	无	有
常规转换的触发源	– 软件 – 另一 SDADC 的转换开始	– 软件 – 嵌入式定时器 – 外部事件
注入转换的触发源	– 软件 – 嵌入式定时器 – 外部事件 – 另一 SDADC 的转换开始	– 软件 – 嵌入式定时器 – 外部事件
输入范围		[V _{REF-} , V _{REF+}]
参考电压	1.22 V 1.8 V VDDSD VREFSD+	V _{REF+}
输入阻抗 ⁽²⁾	47 KΩ 到 540 KΩ	125 KΩ 到 2500 KΩ

1. 当选择单通道时, 采样率为 50 ksps; 当在不同通道间复用时, 为 16.6 ksps。

2. 对于 SDADC 来说, 输入阻抗取决于所选的增益和所选的工作频率 (1.5 MHz 或 6 MHz)。

对于 SAR ADC 来说, 输入阻抗取决于使用的采样频率 (0.05 - 1 MHz) 和采样电容 (8pF)。

4 应用程序示例

本节内容说明内置于 STM32F37x/38x 器件中的 16 位 SDADC 怎样用于温度测量、压力测量、三相电表、录音机等应用程序示例。

4.1 温度测量

本应用演示怎样利用连接至 STM32373C-EVAL 评估板上的 PE7 的 PT100 传感器，使用 16 位分辨率的 Sigma-Delta 模数转换器进行精确温度测量。

应用源代码位于

STM32F37x DSP 和标准外设库包 `stm32f37x_dsp_stdperiph_lib` 中的

`Project\STM32F37x_StdPeriph_Examples\SDADC` 文件夹

STM32373C-EVAL 板上的电流源电路用于为温度传感器 PT100 提供固定的 1 mA 电流（当 $V_{DD} = 3.3\text{ V}$ 时），PT100 通过标号为 R33 的参考电阻 1K8 连至 SDADC1 通道 3P（PE7）。

SDADC 配置为单端偏移模式。输入范围为 0 V 到 $V_{REF}/(2 \times \text{增益})$ 。

在本应用中，SDADC 内部增益设为 8，因此范围为 0 V 至 $V_{REF}/16$ 通过 JP17 可以为 SDADC 提供外部参考电压 V_{REF+} （在 STM32373C-EVAL 上设为 3.3V），因此测量范围为 0 V 至 $V_{REF}/16 = 0.20625\text{ V}$ 。转换以连续模式进行，常规转换结束可产生中断。

温度由如下公式计算：

$$R_{pt100} = 100 + 0.385 \times T$$

$$\rightarrow T = (R_{pt100} - 100) / 0.385$$

$$V_{pt100} = R_{pt100} \times I_{pt100} = R_{pt100} \times V_{DD_ANA} / 2 \times R_{ref}$$

$$\rightarrow R_{pt100} = V_{pt100} \times 1800 \times 2 / V_{DD_ANA}$$

$$\rightarrow T = ((V_{pt100} \times 1800 \times 2 / V_{DD_ANA}) - 100) / 0.385$$

其中：

R_{pt100} 为 PT100 传感器的电阻

V_{pt100} 为 PT100 传感器上测得的电压

I_{pt100} 为流过 PT100 传感器的 ~ 1mA 电流

V_{DD_ANA} 为模拟电压

R_{ref} 为 STM32373C-EVAL 上标号为 R33 的参考电阻 1K8

表 5. 温度传感器电压范围

V _{DD} = 3.3V	温度	电阻 (Ω)	电压 (mV)
R _{ref} = 1.8 K	0 °	100	91.667
	20°	107.7	98.725
	50 °	119.2	109.2667

温度测量分两步执行：

- 温度传感器校准：**此阶段执行时将 JP18 置于 2-3(REF) 位置。100 Ohm 电阻连至 PE7，PE7 通过参考电阻连至 VREF。SDADC 转换器测量施加于 PE7 上的模拟电压，然后算出校正系数。这就校准了增益。在此阶段中不连接 PT100。
- 温度测量：**此阶段执行时 JP18 置于 1-2 (PT100) 位置。PT100 传感器连至 PE7，PE7 通过参考电阻连至 VREF。SDADC 转换器测量施加于 PE7 上的模拟电压，然后根据下式算出温度：

$$\text{TemperaturePT100} = (((((\text{CoeffCorrection} * (\text{AvgRegularConvData}/\text{SDADC_GAIN}) * \text{REFERENCE_RESISTOR} * 2) / \text{SDADCRESOL}) - \text{RESISTANCE_ZERODEGRE}) / \text{RESISTANCE_COEFFICIENT});$$

其中：

AvgRegularConvData 为 256 个采样的平均值

SDADC_GAIN 为内部 SDADC 增益。在本例中它设为 8

CoeffCorrection 为在第 1 阶段中算出的校正系数。

REFERENCE_RESISTOR 为 STM32373C-EVAL 上标号为 R33 的参考电阻 1K8

SDADCRESOL 为 sigma delta 转换器：2e16-1

RESISTANCE_ZERODEGRE 为 0 °C 时 PT100 的电阻

RESISTANCE_COEFFICIENT 为 PT100 传感器的系数

4.2 压力测量

本应用演示怎样利用 STM32373C-EVAL 评估板上的绝对压力传感器 MPX2102A，使用 16 位 sigma-delta 模数转换器进行压力测量。

应用源代码位于

STM32F37x DSP 和标准外设库包

stm32f37x_dsp_stdperiph_lib 中的 Project\STM32F37x_StdPeriph_Examples\SDADC 文件夹。

在 STM32373C-EVAL 板上，MPX2102A 传感器连至 SDADC1 通道 8P（PE8）和通道 8N（PE9）。当供电电压为 3.3 V 时，MPX2102A 灵敏度为 $3.3 \text{ V} * 40 \text{ mV} / 10 \text{ V} = 13.2 \text{ mV}/1000 \text{ mB} = 13.2 \text{ microV}/\text{mB}$ 。为提高灵敏度，使用 STM32373C-EVAL 上安装的 TVS632 运算放大器，施加了外部 45.1 增益。使用同样的运算放大器，将输入电压降至 $3.3 \text{ V}/10 = 0.33 \text{ V}$

表 6. 压力传感器电压范围

	压力 (HPa)	传感器输出上的差分电压	SDADC 输入上的差分电压
$V_{DD} = 3.3\text{V}$	800	10.56 mV	146.256 mV
	1000	13.2 mV	265.32 mV
	1200	15.84 mV	384.384 mV

注：有关 MPX2102A 怎样连至 PE8 和 PE9 的详细信息，请参考 STM32373C-EVAL 用户手册。

SDADC 通道 8 配置为差分模式。外部参考 VREF（在 STM32373C-EVAL 上设为 3.3 V）用作 SDADC 的参考。转换由 TIM19 定时器触发，注入转换结束时产生中断。

输入电压使用如下公式计算：

$$\text{inputvoltage} = (\text{InjectedConvData} * (\text{SDADC_VREF} / (\text{SDADC_RESOL} * \text{SDADC_GAIN}))) + \text{OFFSET_VOLTAGE};$$

其中：

InjectedConvData: 从 SDADC 数据寄存器读出的数字值

SDADC_VREF: 为 sigma delta 转换器电压参考：外部设为 3.3V

SDADC_RESOL: 为 sigma delta 转换器分辨率： $2e16-1$

SDADC_GAIN: 为内部 SDADC 增益。在本例中，它设为 4 倍 OFFSET_VOLTAGE: 由运算放大器 TVS632 增加的偏移电压（大约为 $3.3 \text{ V}/10 = 0.33 \text{ V}$ ）

压力使用如下公式计算：

$$\text{PressuremB} = ((1000000 * \text{inputvoltage}) / (\text{MPX2102_SENSITIVITY} * \text{EXTERN_GAIN}));$$

4.3 录音机

本应用演示了怎样利用 STM32373C-EVAL 评估板上安装的电容式麦克风，使用 16 位 Sigma-Delta 模数转换器记录语音。

应用源代码位于

STM32373C-EVAL 演示固件包 `stm32373c-eval_fw` 的

Project\STM32373C-EVAL\src\waverecorder.c 文件

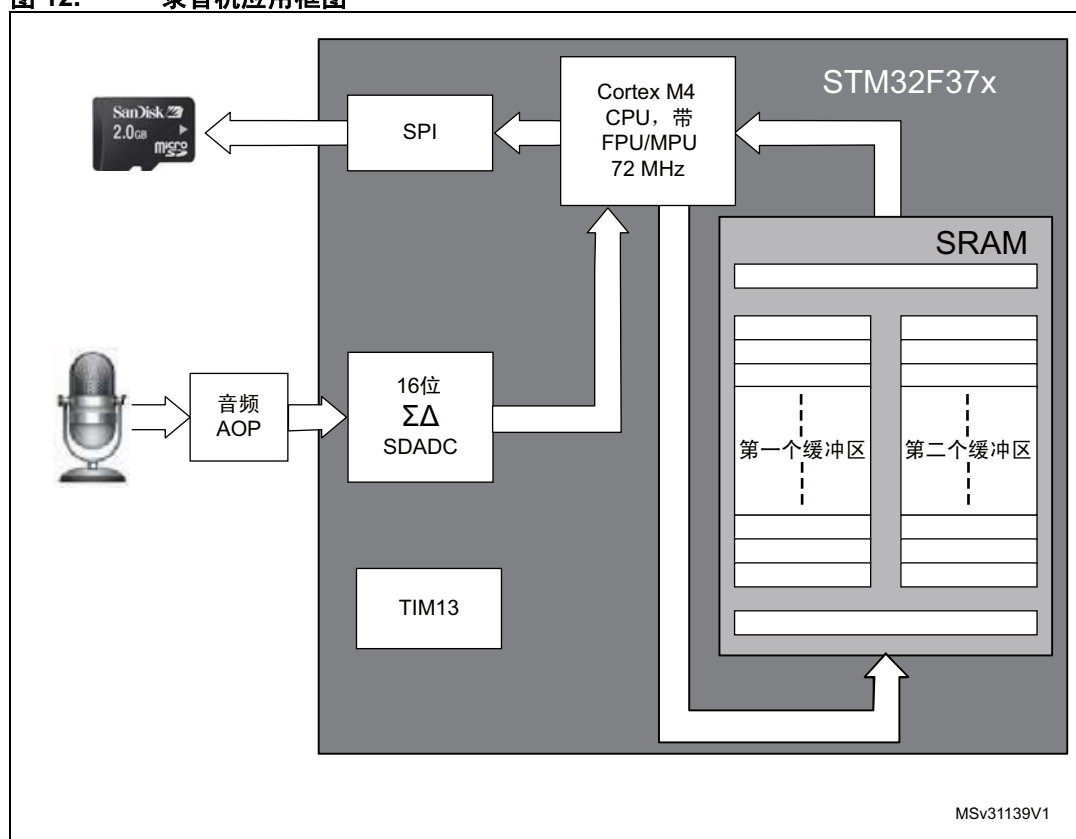
麦克风通过音频放大器 / 滤波器连至 SDADC1 通道 6 (PB0)。SDADC 配置为单端零参考模式，由 TIM13 以 8 KHz 采样率触发录音。

录音机应用使用乒乓缓存：在一个缓存被主动写入 MicroSD 存储卡的同时，第二个缓存被新的采样填充。

使用开源文件系统 FatFS 对 MicroSD 存储卡进行写操作。

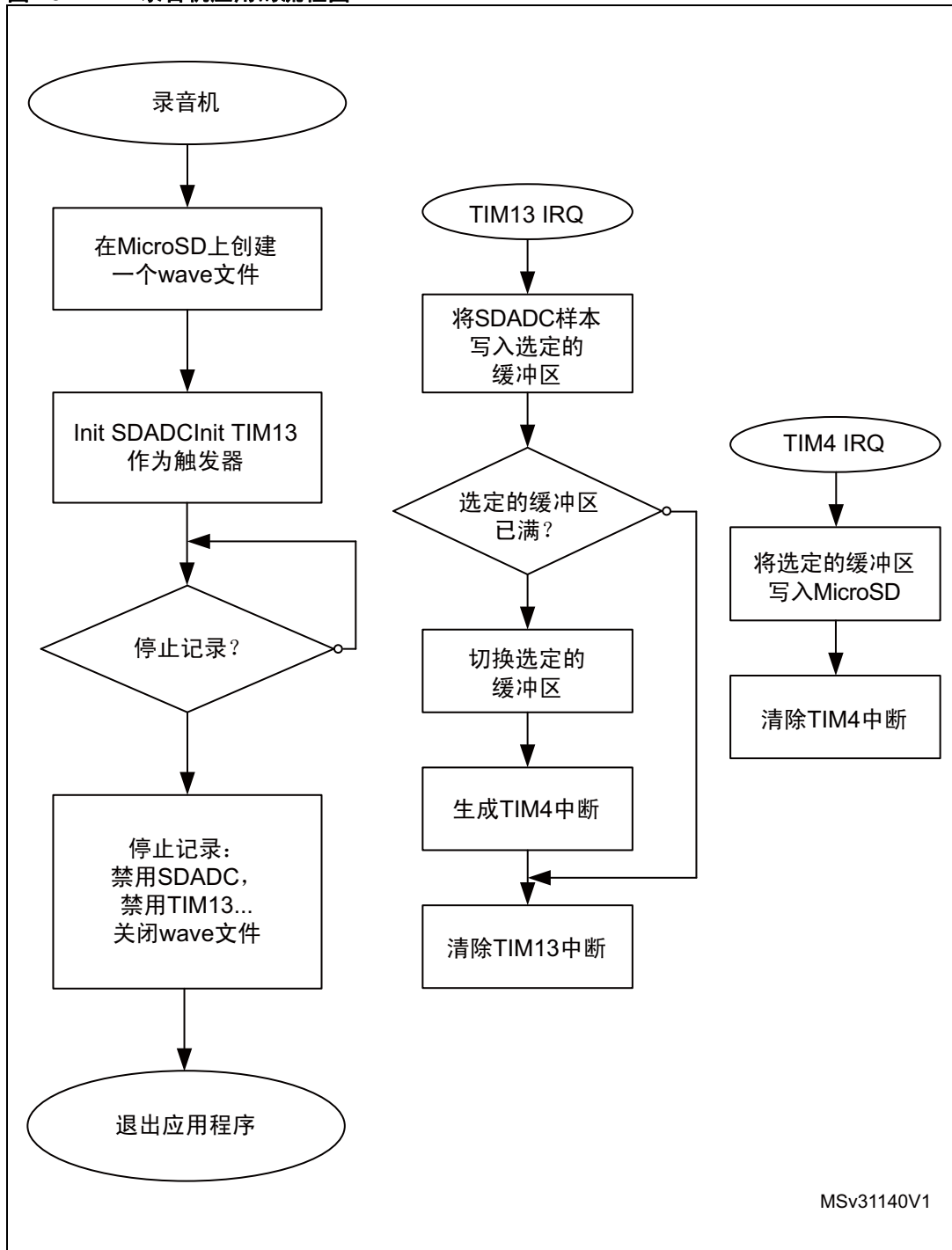
图 12 显示了录音机应用框图。

图 12. 录音机应用框图



本应用的流程图在图 13 中给出。

图 13. 录音机应用的流程图



MSv31140V1

4.4 心电图（ECG）捕获

本应用演示了怎样利用 STM32373C-EVAL 评估板上安装的两个 ECG 电极 TS1 和 TS2，使用 16 位 Sigma-Delta 模数转换器捕获人体 ECG。

应用源代码位于

STM32373C-EVAL 演示固件包

stm32373c-eval_fw 中的 Project\STM32373C-EVAL\src\applications.c 文件

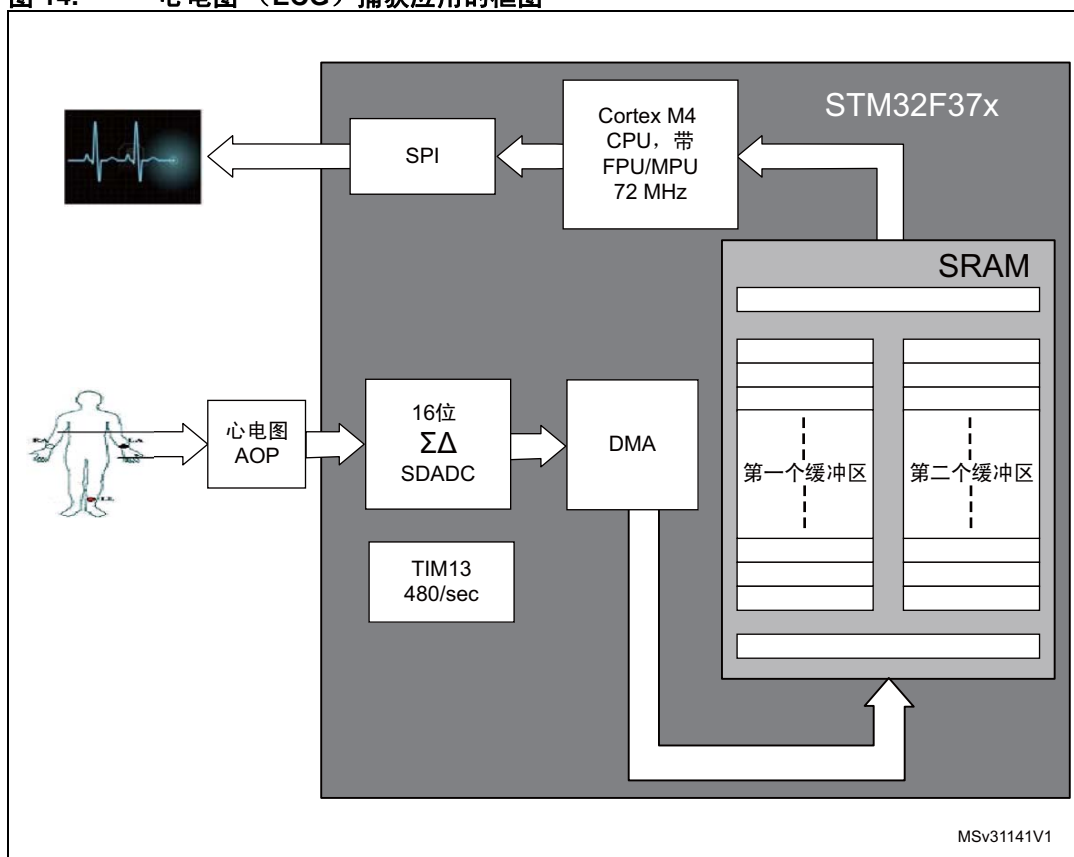
两个 ECG 电极 TS1 和 TS2 通过 ECG 放大器 / 滤波器连至 SDADC1 通道 0 (PE12)。SDADC 配置为单端零参考模式，由 TIM3 定时器使用 480 Hz 采样率触发转换。

ECG 捕获应用使用乒乓缓存：在一个缓存被主动滤波（使用带通滤波器）、显示在 LCD 上的同时，第二个缓存被新的 ECG 采样填充。

注：使用 ARM DSP 库对 ECG 采样滤波

下面的图 14 显示了心电图捕获应用的框图。

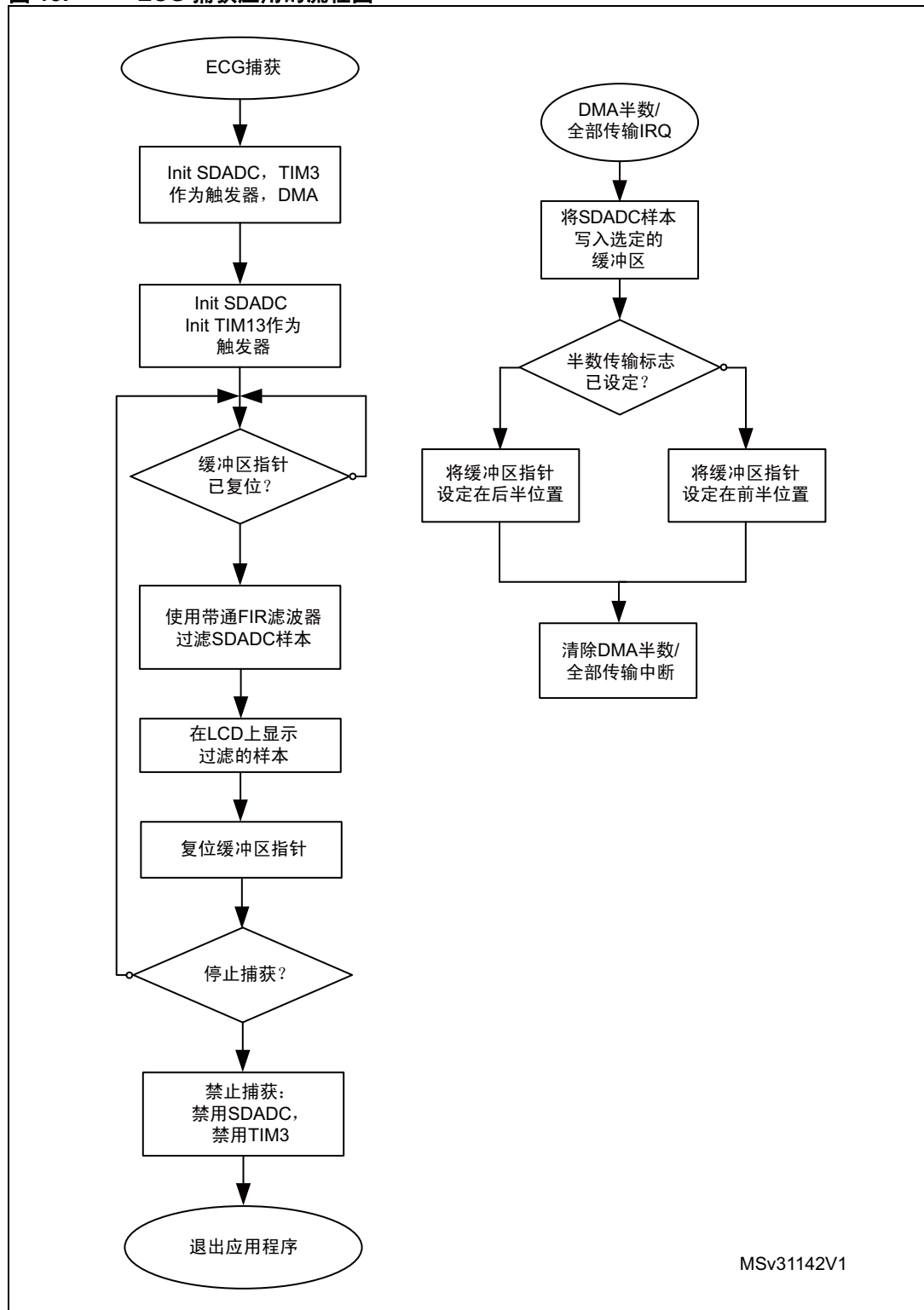
图 14. 心电图（ECG）捕获应用的框图



MSv31141V1

本应用的流程图在下图中给出。

图 15. ECG 捕获应用的流程图



MSv31142V1

4.5 电表应用

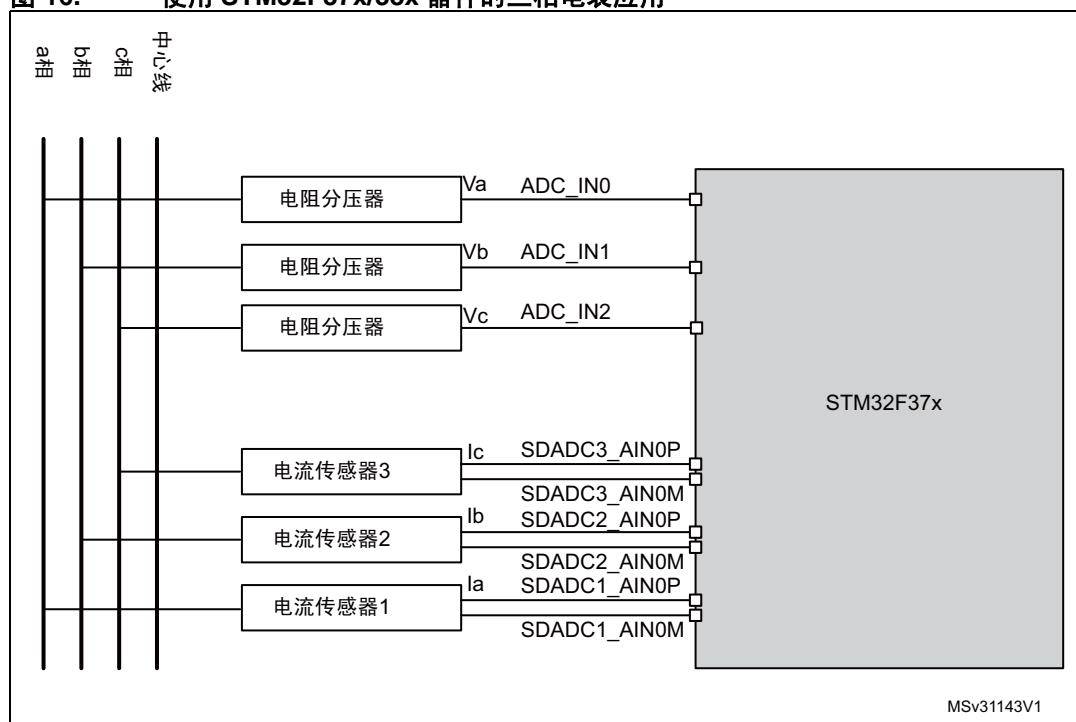
模数转换器是电表应用的最重要部分，STM32F37x/38x 器件中内置的 SDADC 满足了此类应用的需求。一般来说，B 类电表需要 1.5% 电流测量精度，这意味着需要用 14 位有效位数（ENOB）的 ADC。

对于电压测量，没有严格要求，因此可使用 SAR ADC 进行电压测量，它与测量电流的 SDADC 保持同步。

模数转换器的另一个限制参数是采样率。对于电表应用，最高 12.8 ksps 的采样率足以满足谐波频谱分析的需要。

如图 16 中所示，在电表应用中，相位测量包含使用 SAR ADC 的单端模式测量电压：Va、Vb 和 Vc，而电流（Ia、Ib 和 Ic）则使用 SDADC 在差分模式中转换。它们都由同一个定时器（例如 TIM19）触发。

图 16. 使用 STM32F37x/38x 器件的三相电表应用



5 修订历史

表 7. 文档修订历史

日期	修订	变更
2012 年 12 月 13 日	1	初始版本。

请仔细阅读：

中文翻译仅为方便阅读之目的。该翻译也许不是对本文档最新版本的翻译，如有任何不同，以最新版本的英文原版文档为准。

本文中信息的提供仅与 ST 产品有关。意法半导体公司及其子公司（“ST”）保留随时对本文档及本文所述产品与服务进行变更、更正、修改或改进的权利，恕不另行通知。

所有 ST 产品均根据 ST 的销售条款出售。

买方自行负责对本文所述 ST 产品和服务的选择和使用，ST 概不承担与选择或使用本文所述 ST 产品和服务相关的任何责任。

无论之前是否有任何形式的表示，本文档不以任何方式对任何知识产权进行任何明示或默示的授权或许可。如果本文档任何部分涉及任何第三方产品或服务，不应被视为 ST 授权使用此类第三方产品或服务，或许可其中的任何知识产权，或者被视为涉及以任何方式使用任何此类第三方产品或服务或其中任何知识产权的保证。

除非在 ST 的销售条款中另有说明，否则，ST 对 ST 产品的使用和 / 或销售不做任何明示或默示的保证，包括但不限于有关适销性、适合特定用途（及其依据任何司法管辖区的法律的对应情况），或侵犯任何专利、版权或其他知识产权的默示保证。

意法半导体的产品不得应用于武器。此外，意法半导体产品也不是为下列用途而设计并不得应用于下列用途：（A）对安全性有特别要求的应用，例如，生命支持、主动植入设备或对产品功能安全有要求的系统；（B）航空应用；（C）汽车应用或汽车环境，且 / 或（D）航天应用或航天环境。如果意法半导体产品不是为前述应用设计的，而采购商擅自将其用于前述应用，即使采购商向意法半导体发出了书面通知，采购商仍将独自承担因此而导致的任何风险，意法半导体的产品规格明确指定的汽车、汽车安全或医疗工业领域专用产品除外。根据相关政府主管部门的规定，ESCC、QML 或 JAN 正式认证产品适用于航天应用。

经销的 ST 产品如有不同于本文档中提出的声明和 / 或技术特点的规定，将立即导致 ST 针对本文所述 ST 产品或服务授予的任何保证失效，并且不应以任何形式造成或扩大 ST 的任何责任。

ST 和 ST 徽标是 ST 在各个国家或地区的商标或注册商标。

本文档中的信息取代之前提供的所有信息。

ST 徽标是意法半导体公司的注册商标。其他所有名称是其各自所有者的财产。

© 2014 STMicroelectronics 保留所有权利

意法半导体集团公司

澳大利亚 - 比利时 - 巴西 - 加拿大 - 中国 - 捷克共和国 - 芬兰 - 法国 - 德国 - 中国香港 - 印度 - 以色列 - 意大利 - 日本 - 马来西亚 - 马耳他 - 摩洛哥 - 菲律宾 - 新加坡 - 西班牙 - 瑞典 - 瑞士 - 英国 - 美国

www.st.com