

## 前言

本应用笔记描述了 STM32F7 系列微控制器的外设如何在不需 CPU 介入的情况下，通过名为“外设互连矩阵”的网络实现自主通信。

STM32F7 系列产品的这一新特性增强了 CPU 的实时性能，并显著降低了功耗。

本文档首先描述了外设互连矩阵的特性，然后概述了外设互连以及如何根据应用对其进行配置。详细的应用实例使描述更加完整。

本应用笔记必须与 STM32F75xxx 和 STM32F74xxx 参考手册 (RM0385) 一起阅读，后者可从 [www.st.com/stm32](http://www.st.com/stm32) 下载。

本应用笔记涉及 STM32F7 系列的所有器件。

# 目录

<b>1</b>	<b>模块概述</b>	<b>5</b>
<b>2</b>	<b>外设互连矩阵</b>	<b>6</b>
2.1	定时器模块	8
2.1.1	从 TIM 到 TIM	8
2.1.2	从 TIM 到 ADC	9
2.1.3	从 TIM 到 DAC	9
2.1.4	从 TIM 到 DMA	10
2.2	模拟模块	10
2.2.1	从 ADC 到 ADC	10
2.2.2	从温度传感器到 ADC1	10
2.2.3	从模拟模块到 DMA	11
2.3	时钟模块	11
2.3.1	从 CSS 到 TIM	11
2.3.2	从 LSE、LSI、RTC 到 TIM	11
2.4	系统模块	11
2.4.1	从 VBAT、VREFINT 到 ADC	11
2.4.2	从 EXTI 到模拟模块	12
2.5	通信接口模块	12
2.5.1	从 SPDIFRX 到 TIM	12
2.5.2	从 USB 模块到 TIM	12
2.5.3	从 ETH 到 TIM	13
2.5.4	从通信接口到 DMA	13
2.6	DMA 模块	13
<b>3</b>	<b>应用程序示例</b>	<b>14</b>
3.1	硬件说明	14
3.2	软件说明	15
<b>4</b>	<b>结论</b>	<b>16</b>
<b>5</b>	<b>修订历史</b>	<b>17</b>

## 表格索引

表 1.	STM32F7 系列的外设互连矩阵.....	6
表 2.	外设互连配置信息.....	15
表 3.	文档修订历史.....	17
表 4.	中文文档修订历史.....	17

# 图片索引

图 1.	STM32F7 系列的外设互连概览.....	5
图 2.	主 / 从定时器概述.....	8
图 3.	主 TIM/ 从 ADC 概述.....	9
图 4.	主 / 从 DAC 概述.....	9
图 5.	温度传感器和 VREFINT 通道框图.....	10
图 6.	SOF 连接.....	12
图 7.	PTP 触发输出与 TIM2 ITR1 的连接.....	13
图 8.	应用概述.....	14

# 1 模块概述

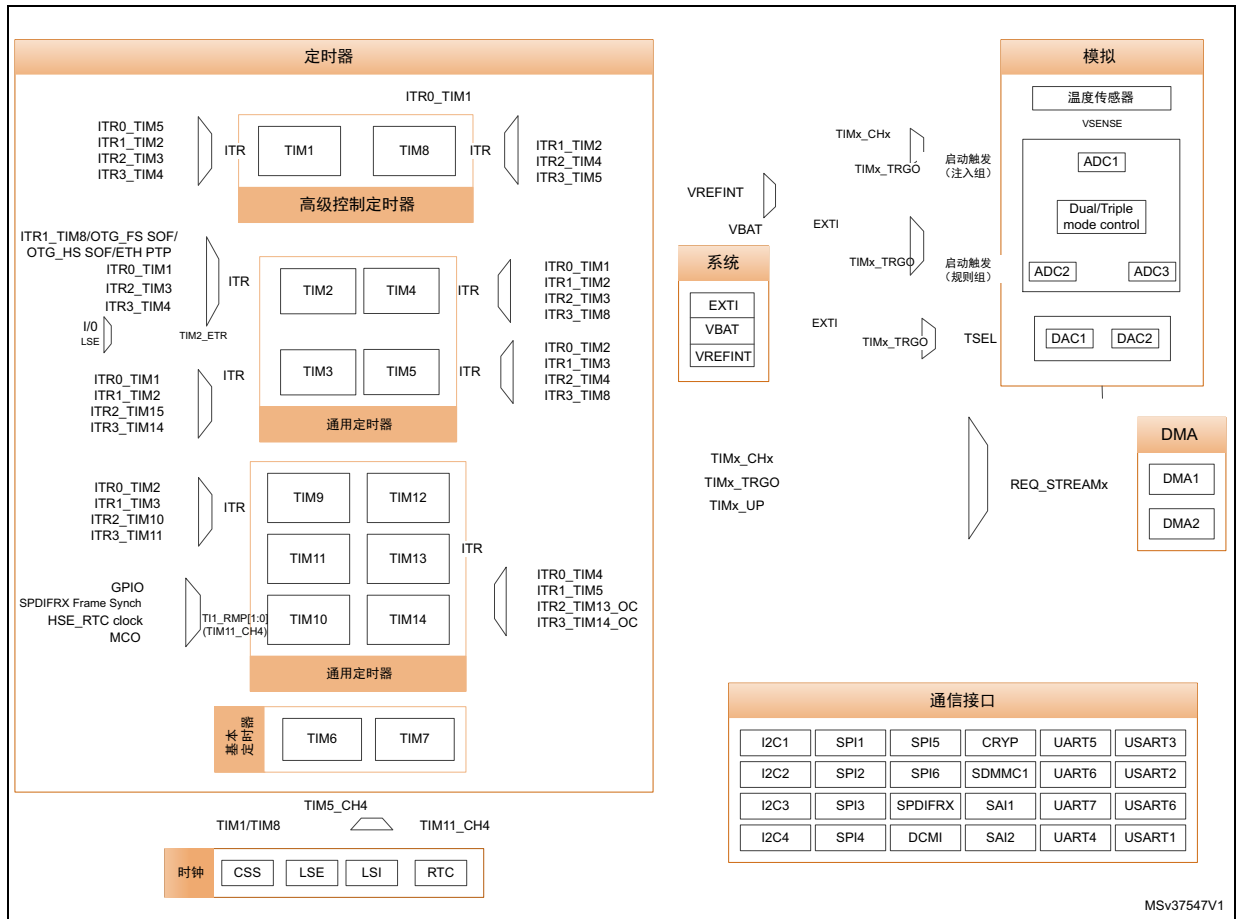
若干外设可以直接进行互连和配置，以发送或响应可以在内部连到器件中其他外设的事件信号。

STM32F7 系列的自带外设包括：

- 定时器 — 直接在内部互连或连到 DMA 或模拟模块。
- 模拟模块 — 接收来自定时器的的事件或向 DMA 发送事件。
- 时钟模块 — 向定时器发送事件。
- 系统模块 — 向模拟模块发送事件。
- 通信接口模块 — 向定时器或 DMA 发送事件。

STM32F7 系列的外设互连见 [图 1：STM32F7 系列的外设互连概览](#)。

图 1. STM32F7 系列的外设互连概览



MSv37547V1

## 2 外设互连矩阵

STM32F7 系列的外设通过名为“外设互连矩阵”的网络实现互连，该网络可以使某一外设在不唤醒 CPU 的情况下与另一个外设直接相连。根据外设不同，互连可以工作于运行（Run）、休眠（Sleep）和停止（Stop）模式。

响应事件的外设称为用户，发送事件的外设则称为发生器。两种类型详见表 1。

表 1. STM32F7 系列的外设互连矩阵

发生器		用户																		
		定时器												DMA		模拟				
		TIM1	TIM2	TIM3	TIM4	TIM5	TIM6	TIM7	TIM8	TIM9	TIM10	TIM11	TIM12	DMA1	DMA2	ADC			DAC	
															1	2	3	1	2	
定时器	TIM1	-	X	X	X	-	-	-	X	-	-	-	-	X	X	X	X	-	-	
	TIM2	X	-	X	X	X	-	-	X	X	-	-	-	X	-	X	X	X	X	X
	TIM3	X	X	-	X	X	-	-		X	-	-	-	X	-	X	X	X	-	-
	TIM4	X	X	X	-	X	-	-	X	-	-	-	X	X	-	X	X	X	X	X
	TIM5	X	-	-	-	-	-	-	X	-	-	-	X	X	-	X	X	X	X	X
	TIM6	-	-	-	-	-	-	-	-	-	-	-	-	-	-	X	X	X	X	X
	TIM7	-	-	-	-	-	-	-	-	-	-	-	-	X	-	-	-	-	X	X
	TIM8	-	X	-	X	X	-	-	-	-	-	-	-	-	X	X	X	X	X	X
	TIM10	-	-	-	-	-	-	-	-	X	-	-	-	-	-	-	-	-	-	-
	TIM11	-	-	-	-	-	-	-	-	X	-	-	-	-	-	-	-	-	-	-
	TIM13	-	-	-	-	-	-	-	-	-	-	-	X	-	-	-	-	-	-	-
	TIM14	-	-	-	-	-	-	-	-	-	-	-	X	-	-	-	-	-	-	-
	TIM15	-	-	X	-	-	-	-	-	-	-	-	-	-	-	-	-	-	-	-
模拟	ADC	1	-	-	-	-	-	-	-	-	-	-	-	-	X	-	X	X	-	-
		2	-	-	-	-	-	-	-	-	-	-	-	-	X	-	-	-	-	-
		3	-	-	-	-	-	-	-	-	-	-	-	-	X	-	-	-	-	-
	DAC	1	-	-	-	-	-	-	-	-	-	-	-	X	-	-	-	-	-	-
		2	-	-	-	-	-	-	-	-	-	-	-	X	-	-	-	-	-	-
VSENSE	-	-	-	-	-	-	-	-	-	-	-	-	-	-	X	-	-	-	-	
时钟	LSI	-	-	-	-	X	-	-	-	-	-	-	-	-	-	-	-	-	-	
	LSE	-	-	-	-	X	-	-	-	-	-	-	-	-	-	-	-	-	-	
	RTC		-	-	-	X	-	-	-	-	-	X	-	-	-	-	-	-	-	
	CSS	X	-	-	-	-	-	-	X	-	-	-	-	-	-	-	-	-	-	

表 1. STM32F7 系列的外设互连矩阵（续）

发生器		用户																		
		定时器												DMA		模拟				
		TIM1	TIM2	TIM3	TIM4	TIM5	TIM6	TIM7	TIM8	TIM9	TIM10	TIM11	TIM12	DMA1	DMA2	ADC			DAC	
1	2	3	1	2																
通信接口	OTG_FS	-	X	-	-	-	-	-	-	-	-	-	-	-	-	-	-	-	-	-
	OTG_HS	-	X	-	-	-	-	-	-	-	-	-	-	-	-	-	-	-	-	-
	SPI1	-	-	-	-	-	-	-	-	-	-	-	-	X	-	-	-	-	-	-
	SPI2	-	-	-	-	-	-	-	-	-	-	-	X	-	-	-	-	-	-	-
	SPI3	-	-	-	-	-	-	-	-	-	-	-	X	-	-	-	-	-	-	-
	SPI4	-	-	-	-	-	-	-	-	-	-	-	-	X	-	-	-	-	-	-
	SPI5	-	-	-	-	-	-	-	-	-	-	-	-	X	-	-	-	-	-	-
	SPI6	-	-	-	-	-	-	-	-	-	-	-	-	X	-	-	-	-	-	-
	CRYP	-	-	-	-	-	-	-	-	-	-	-	-	X	-	-	-	-	-	-
	HASH	-	-	-	-	-	-	-	-	-	-	-	-	X	-	-	-	-	-	-
	ETH	-	X	-	-	-	-	-	-	-	-	-	-	-	-	-	-	-	-	-
	SPDIFRX	-	-	-	-	-	-	-	-	-	X	-	X	-	-	-	-	-	-	-
	QSPI	-	-	-	-	-	-	-	-	-	-	-	-	X	-	-	-	-	-	-
	I2C1	-	-	-	-	-	-	-	-	-	-	-	X	-	-	-	-	-	-	-
	I2C2	-	-	-	-	-	-	-	-	-	-	-	X	-	-	-	-	-	-	-
	I2C3	-	-	-	-	-	-	-	-	-	-	-	X	-	-	-	-	-	-	-
	I2C4	-	-	-	-	-	-	-	-	-	-	-	X	-	-	-	-	-	-	-
	I2S2	-	-	-	-	-	-	-	-	-	-	-	-	-	-	-	-	-	-	-
	I2S3	-	-	-	-	-	-	-	-	-	-	-	-	-	-	-	-	-	-	-
	SAI1	-	-	-	-	-	-	-	-	-	-	-	-	X	-	-	-	-	-	-
	SAI2	-	-	-	-	-	-	-	-	-	-	-	-	X	-	-	-	-	-	-
	USART1	-	-	-	-	-	-	-	-	-	-	-	-	X	-	-	-	-	-	-
	USART2	-	-	-	-	-	-	-	-	-	-	-	X	-	-	-	-	-	-	-
	USART3	-	-	-	-	-	-	-	-	-	-	-	X	-	-	-	-	-	-	-
	USART6	-	-	-	-	-	-	-	-	-	-	-	-	X	-	-	-	-	-	-
	UART4	-	-	-	-	-	-	-	-	-	-	-	X	-	-	-	-	-	-	-
	UART5	-	-	-	-	-	-	-	-	-	-	-	X	-	-	-	-	-	-	-
	UART7	-	-	-	-	-	-	-	-	-	-	-	X	-	-	-	-	-	-	-
	UART8	-	-	-	-	-	-	-	-	-	-	-	X	-	-	-	-	-	-	-
	DCMI	-	-	-	-	-	-	-	-	-	-	-	-	X	-	-	-	-	-	-
SDMMC1	-	-	-	-	-	-	-	-	-	-	-	-	X	-	-	-	-	-	-	

表 1. STM32F7 系列的外设互连矩阵（续）

发生器		用户																				
		定时器												DMA		模拟						
		TIM1	TIM2	TIM3	TIM4	TIM5	TIM6	TIM7	TIM8	TIM9	TIM10	TIM11	TIM12	DMA1	DMA2	ADC			DAC			
																	1	2	3	1	2	
系统	V <sub>BAT</sub>	-	-	-	-	-	-	-	-	-	-	-	-	-	-	-	-	X	-	-	-	-
	V <sub>REFINT</sub>	-	-	-	-	-	-	-	-	-	-	-	-	-	-	-	-	X	-	-	-	-
	EXTI	-	-	-	-	-	-	-	-	-	-	-	-	-	-	-	-	X	X	X	X	X

## 2.1 定时器模块

### 2.1.1 从 TIM 到 TIM

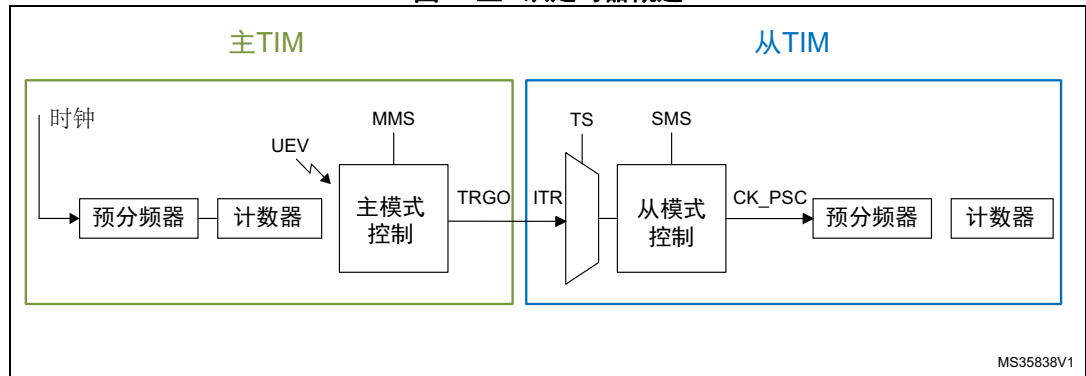
一些定时器从内部连接在一起，以实现定时器同步或链接。当某个定时器配置为主模式时，可对另一个配置为从模式的定时器的计数器执行复位、启动、停止操作或为其提供时钟。

关于该特性的描述见 RM0385 参考手册的定时器同步章节和 TIM2 选项寄存器 (TIM2\_OR)。

输出（自主设备）在可配置定时器事件发生后，出现在 TIM\_TRGO 信号上。输入（至从设备）在 TIM\_ITR0/ITR1/ITR2/ITR3 信号事件上。

图 2 简要介绍了触发选择和主模式选择框图。

图 2. 主 / 从定时器概述



关于主 / 从连接的更多细节，参见 RM0385 参考手册的 TIMx 内部触发连接表格。



## 2.1.2 从 TIM 到 ADC

如图 3 所示，一些定时器可用于产生 ADC 触发事件。

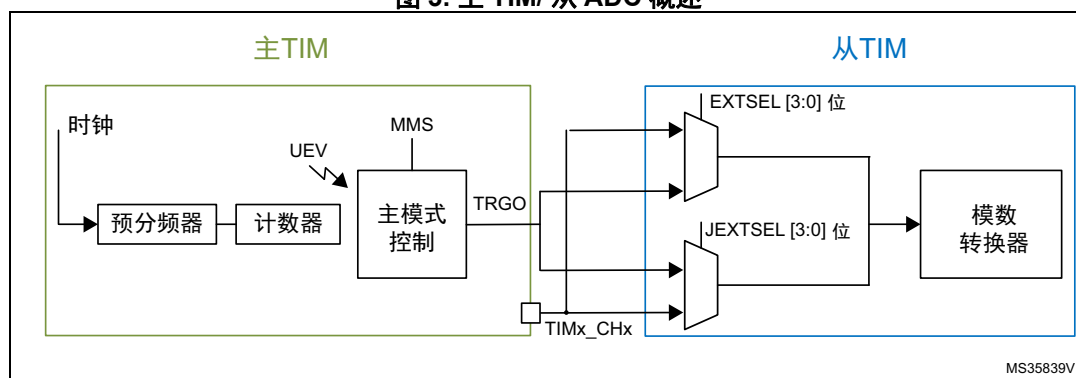
关于 ADC 同步的相关描述见 RM0385 参考手册的外部触发转换和触发极性章节。

关于定时器和 ADC 常规及注入通道间连接的更多信息，请参见 RM0385 参考手册的常规通道外部触发表格和注入通道外部触发表格。

输出（自定时器）在 TIMx\_TRGO 或 TIMx\_CHx 信号事件上。

输入（至 ADC）在 EXTSEL [3:0]、JEXTSEL [3:0] 信号事件上。

图 3. 主 TIM/ 从 ADC 概述



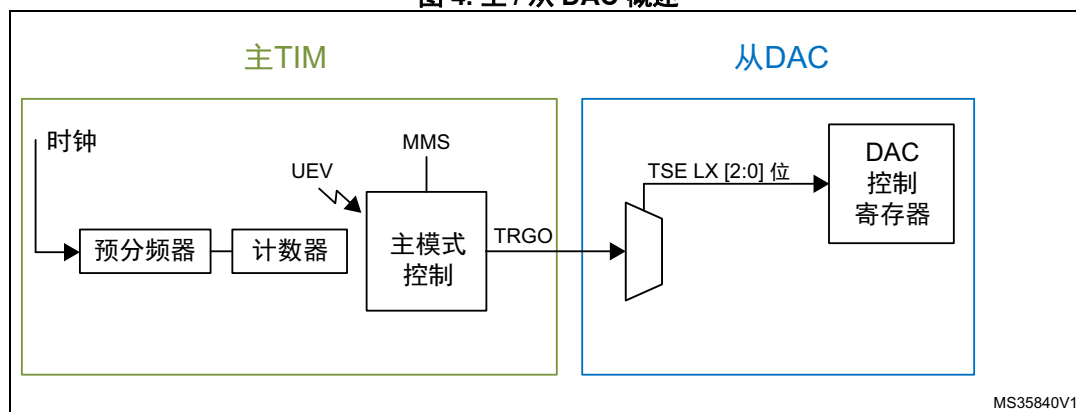
## 2.1.3 从 TIM 到 DAC

一些定时器可用于触发启动 DAC 转换的事件（见图 4）。

DAC 中输入触发的选择见 RM0385 参考手册中的 DAC 触发选择章节。

定时器的 TIM\_TRGO 信号输出直接连接到相应的 DAC 输入上。

图 4. 主 / 从 DAC 概述



### 2.1.4 从 TIM 到 DMA

请参见第 2.6 节：DMA 模块。

## 2.2 模拟模块

模拟模块包括：

- ADC 模块（三个 ADC）
- DAC 模块（两个 DAC）
- 温度传感器模块

### 2.2.1 从 ADC 到 ADC

在多重 ADC 模式下，可以通过 ADC1 主器件来交替触发或同时触发从器件 ADC2 和 ADC3 启动转换。具体取决于 ADC\_CCR 寄存器中的 MULITI[4:0] 位所选的模式。

关于更多信息，请参见 RM0385 参考手册的多重 ADC 模式章节。

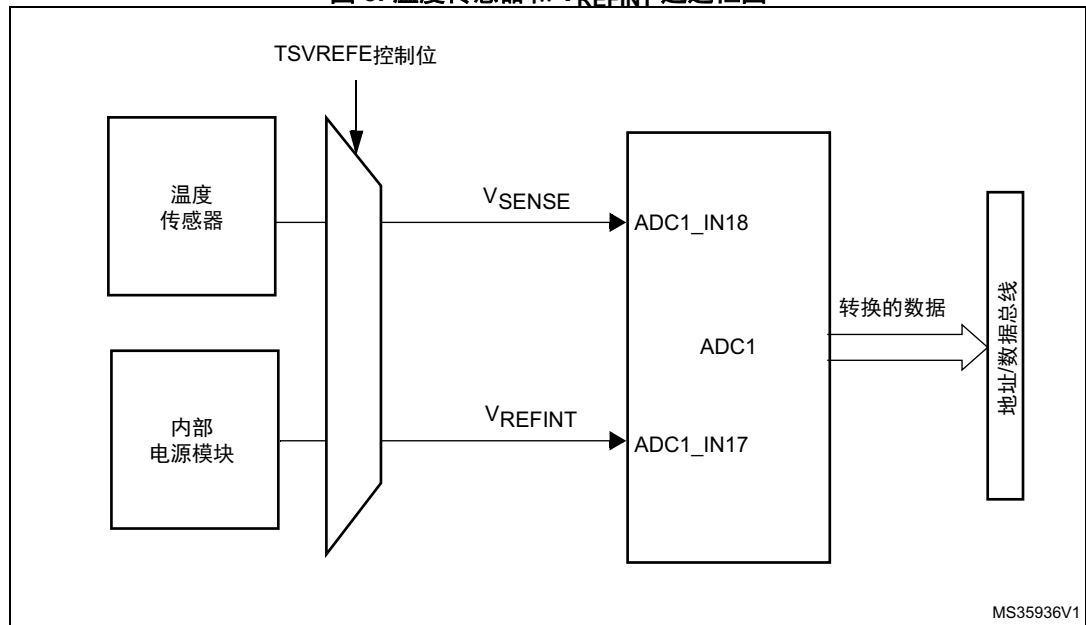
### 2.2.2 从温度传感器到 ADC1

温度传感器可用于测量器件的环境温度 (Ta)。

V<sub>BAT</sub> 和温度传感器连接到同一 ADC 内部通道 (ADC1\_IN18)。一次只能选择一个转换（温度传感器或 V<sub>BAT</sub>）。同时使能两个转换时，将只进行 V<sub>BAT</sub> 转换。

图 5 显示了温度传感器框图。

图 5. 温度传感器和 V<sub>REFINT</sub> 通道框图



RM0385 参考手册的温度传感器章节描述了传感器和 ADC 之间的连接以及读取转换值的程序。

### 2.2.3 从模拟模块到 DMA

请参见 [第 2.6 节: DMA 模块](#)。

## 2.3 时钟模块

系统模块包括:

- LSE 时钟
- LSI 时钟
- 时钟安全系统 (CSS)
- 实时时钟 (RTC)

### 2.3.1 从 CSS 到 TIM

CSS 可以以面向定时器的定时器刹车形式生成系统错误。

刹车功能的目的是保护由这些定时器生成的 PWM 信号所驱动功率器件。

可能的刹车源列表见 RM0385 参考手册的使用刹车功能 (TIM1/TIM8) 章节。

### 2.3.2 从 LSE、LSI、RTC 到 TIM

外部时钟 (LSE)、内部时钟 (LSI) 和 RTC 唤醒中断可用作通用定时器 (TIM5 通道 4/TIM11 通道 1) 的输入。

该特性描述见 RM0385 参考手册的下列章节:

- 基于 TIM5/TIM11 的内部 / 外部时钟测量
- TIM5 选项寄存器 (TIM5\_OR)
- TIM11 选项寄存器 (TIM11\_OR)

## 2.4 系统模块

系统模块包括:

- 内部参考电压 ( $V_{REFINT}$ )
- $V_{BAT}$  电源电压
- 外部中断 / 事件控制器 (EXTI)

### 2.4.1 从 $V_{BAT}$ 、 $V_{REFINT}$ 到 ADC

$V_{BAT}$  引脚在内部连到电桥分压器 ( $V_{BAT}/4$ )。通过 ADC\_IN18 通道, 它可以转换为注入通道或常规通道。

$V_{REFINT}$  连接到 ADC\_IN17 通道。

该互连特性描述见 RM0385 参考手册的 ADC 一章中的下列章节：

- 通道选择
- 电池充电监视

### 2.4.2 从 EXTI 到模拟模块

EXTI 可用于生成 ADC 触发事件或启动 DAC 转换。

关于 ADC 同步的相关描述见 RM0385 参考手册的外部触发和触发极性章节。

DAC 中输入触发的选择见 RM0385 参考手册中的 DAC 触发选择章节。

## 2.5 通信接口模块

### 2.5.1 从 SPDIFRX 到 TIM

SPDIFRX (SPDIFRX\_FRAME\_SYNC) 连到 TIM11\_CH1，测量所接收 SPDIFRX 帧的时钟漂移。

该互连特性描述见 RM0385 参考手册的 TIM11 选项寄存器 (TIM11\_OR) 章节：

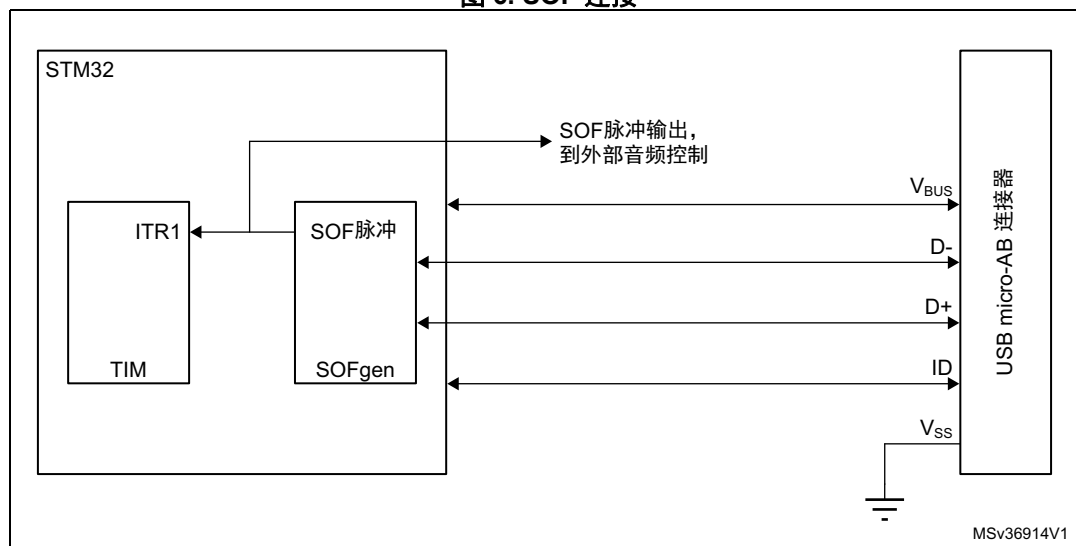
### 2.5.2 从 USB 模块到 TIM

USB 模块包括：

- USB on-the-go 全速 (OTG\_FS)
- USB on-the-go 高速 (OTG\_HS)

USB (OTG\_FS SOF) 和 USB (OTG HS SOF) 可以生成面向通用定时器 (TIM2) 的触发信号，如 [图 6](#) 所示。

图 6. SOF 连接



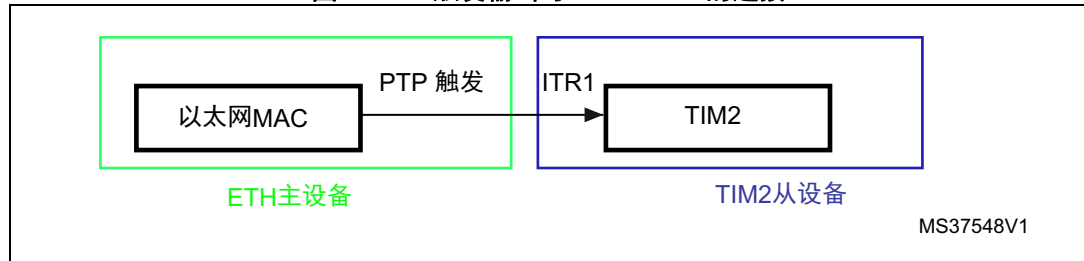
关于 USB 和 TIM2 互连的描述，详见 RM0385 参考手册的 SOF 触发章节。

### 2.5.3 从 ETH 到 TIM

MAC 可以生成面向通用定时器 (TIM2) 的触发信号。

该 PTP 触发信号会连接到可用软件选择的 TIM2 ITR1 输入。该连接可通过 TIM2 选项寄存器 (TIM2\_OR) 中的位 11 和 10 使能。

图 7. PTP 触发输出与 TIM2 ITR1 的连接



关于 ETH 和 TIM2 互连的描述，详见 RM0385 参考手册的精确时间协议 (IEEE 1588 PTP) 章节。

### 2.5.4 从通信接口到 DMA

请参见 [第 2.6 节：DMA 模块](#)。

## 2.6 DMA 模块

每个数据流都与一个 DMA 请求相关联，此 DMA 请求可以从 8 个可能的通道请求中选出。此选择由 DMA\_SxCR 寄存器中的 CHSEL[2:0] 位控制。来自外设的 8 个请求 (TIM、ADC、SPI、I2C 等) 独立连接到每个通道，具体的连接取决于产品实现情况。

该互连特性描述见 RM0385 参考手册的下列表格：

- DMA1 请求映射
- DMA2 请求映射

关于 DMA 的详细信息，请参见 RM0385 参考手册的 DMA 通用描述。

### 3 应用程序示例

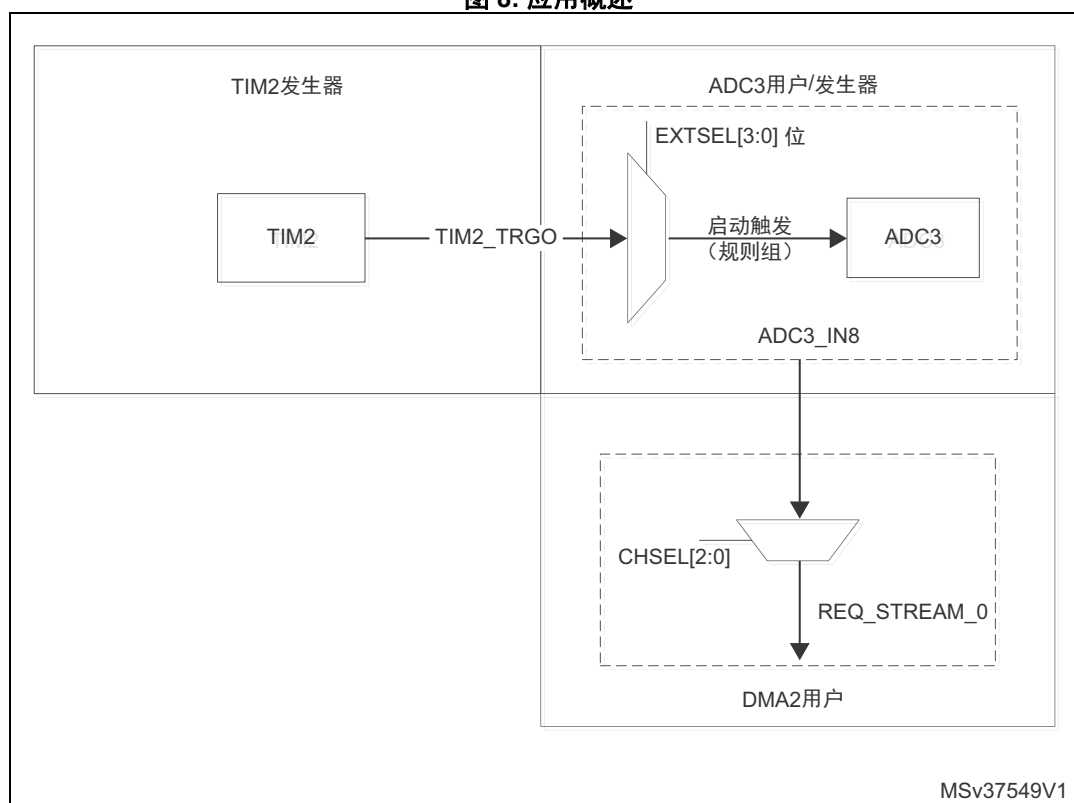
本应用示例演示了如何在 STM32F7 系列微控制器上使用外设互连矩阵，如何在 TIM2 时间溢出时设置 ADC3 以启动一次信号转换。每次转换结束时，DMA 将转换的数据从 ADC 传到存储器中。

本应用程序使用了 STM32F7xx HAL API。

#### 3.1 硬件说明

- TIM2 外设：用于生成 ADC 触发事件
- ADC3 外设：工作在从模式
- DMA2 外设：用于从 ADC3 向存储器发送数据

图 8. 应用概述



## 3.2 软件说明

ADC3 配置为在接收到来自 TIM2 的外部触发时就启动信号转换。自 TIM2 的输出在 TIM2\_TRGO 信号上。每次转换结束时，正常模式下 DMA 将转换的数据从 ADC3 DR 寄存器传到目的变量中 (uhADCxConvertedValue)。

*/\* 最后一次传输后使能 ADC DMA (单 ADC 模式), 使能 ADC 外设 \*/*

```
HAL_ADC_Start_DMA(&AdcHandle, (uint32_t*)&uhADCxConvertedValue,
BUFFER_SIZE);
```

本例中，系统时钟频率 = 216 MHz, APB2 = 108 MHz, ADC 时钟频率 = APB2/4。

ADC3 频率为 25MHz, 采样时间设置为 3 个周期, 12 位数据的转换时间为 12 个周期, 所以总转换时间为  $(12+3)/25 = 0.6 \mu\text{s}$ 。

表 2 给出了外设互连配置。

表 2. 外设互连配置信息

互连	代码示例	注释
TIM2_TRGO 选择	<pre>sMasterConfig.MasterOutputTrigger = TIM_TRGO_UPDATE; sMasterConfig.MasterSlaveMode = TIM_MASTERSLAVEMODE_DISABLE; HAL_TIMEx_MasterConfigSynchronization(&amp;htim, &amp;sMasterConfig);</pre>	配置主 TIM, 生成触发事件 (TIM_TRGO_UPDATE)。
ADC3 外部触发源	<pre>AdcHandle.Init.ExternalTrigConv = ADC_EXTERNALTRIGCONV_T2_TRGO AdcHandle.Init.ExternalTrigConvEdge = ADC_EXTERNALTRIGCONVEDGE_RISING; AdcHandle.Init.DMAContinuousRequests = ENABLE; HAL_ADC_Init(&amp;AdcHandle);</pre>	TIM2_TRGO 事件在上升沿时触发规则组的转换。由于转换的规则通道值存储在特定的数据寄存器中, DMA 模式被使能。
DMA 句柄	<pre>HAL_LINKDMA(hadc, DMA_Handle, hdma_adc);</pre>	关联初始化的 DMA 句柄和 ADC 句柄。

## 4 结论

本应用笔记描述了集成到 STM32F7 系列中的外设互连特性，能够获得能效和性能之间的最佳平衡。

它同时描述了 TIM2、ADC3 和 DMA2 之间自主通信的基本示例。



## 5 修订历史

表 3. 文档修订历史

日期	版本	变更
2015 年 4 月 30 日	1	初始版本。
2015 年 5 月 18 日	2	文档发布范围由限于 ST 公司变为公开发布。
2015 年 6 月 2 日	3	<a href="#">第 3.2 节: 软件说明</a> 修改系统时钟频率为 216 MHz, APB2 时钟频率为 108 MHz。

表 4. 中文文档修订历史

日期	版本	变更
2015 年 9 月 9 日	1	中文初始版本。

**重要通知 - 请仔细阅读**

意法半导体公司及其子公司 (“ST”) 保留随时对 ST 产品和 / 或本文档进行变更、更正、增强、修改和改进的权利，恕不另行通知。买方在订货之前应获取关于 ST 产品的最新信息。ST 产品的销售依照订单确认时的相关 ST 销售条款。

买方自行负责对 ST 产品的选择和使用，ST 概不承担与应用协助或买方产品设计相关的任何责任。

ST 不对任何知识产权进行任何明示或默示的授权或许可。

转售的 ST 产品如有不同于此处提供的信息的规定，将导致 ST 针对该产品授予的任何保证失效。

ST 和 ST 徽标是 ST 的商标。所有其他产品或服务名称均为其各自所有者的财产。

本文档中的信息取代本文档所有早期版本中提供的信息。

© 2015 STMicroelectronics - 保留所有权利