

前言

STM32 微控制器拥有微控制器市场上最先进的 ADC 之一。可以想象出有基于 STM32 ADC 特性的众多应用。其中一些 ADC 的工作模式可以简化测量，并为电机控制等应用提供有效的结果。

本应用笔记将帮助 ADC 模块用户了解 STM32 微控制器提供的一些高级模式并快速着手开发。所介绍的每种模式都随附一个应用示例，以使用户更好地理解如何使用各种模式。大多数模式都随附一个基本固件，以使 ADC 配置更易于理解。

本应用笔记分为两部分：独立模式和双 ADC 模式。第一部分介绍与单个 ADC 配合使用的模式。第二部分介绍应与双 ADC（ADC1 和 ADC2 共同工作）配合使用的模式。

本应用笔记未介绍其它模式组合产生的 ADC 模式。

目录

1	独立模式	5
1.1	单通道、单次转换模式	5
1.1.1	说明	5
1.1.2	应用示例	5
1.2	多通道（扫描）、单次转换模式	5
1.2.1	说明	5
1.2.2	应用示例	6
1.3	单通道连续转换模式	6
1.3.1	说明	6
1.3.2	应用示例	7
1.4	多通道（扫描）连续转换模式	7
1.4.1	说明	7
1.4.2	应用示例	7
1.5	注入转换模式	7
1.5.1	说明	7
1.5.2	应用示例	8
2	双 ADC 模式	9
2.1	双 ADC 常规同步模式	9
2.1.1	说明	9
2.1.2	应用示例	9
2.2	双 ADC 快速交替模式	10
2.2.1	说明	10
2.2.2	应用示例	11
2.3	双 ADC 慢速交替模式	11
2.3.1	说明	11
2.3.2	应用示例	11
2.4	双 ADC 交替触发模式	12
2.4.1	说明	12
2.4.2	应用示例	13
2.5	双 ADC 组合常规 / 同步注入模式	13
2.5.1	说明	13
2.5.2	应用示例	13

2.6	双 ADC 组合：同步注入 + 交替模式	14
2.6.1	说明	14
2.6.2	应用示例	14
3	结论	15
4	版本历史	16

图片索引

图 1.	单通道、单次转换模式	5
图 2.	ADC 设定顺序以不同的采样时间转换 7 个通道	5
图 3.	多通道、单次转换模式	6
图 4.	单通道、连续转换模式	6
图 5.	多通道、连续转换模式	7
图 6.	注入转换模式	8
图 7.	双 ADC 常规同步模式	9
图 8.	同时测量电压和电流	10
图 9.	双 ADC 快速交替模式	10
图 10.	双 ADC 慢速交替模式	11
图 11.	双 ADC 交替触发模式	13
图 12.	双 ADC 组合常规 / 同步注入模式	13
图 13.	双 ADC 组合：同步注入 + 交替模式	14
图 14.	UPS 系统	14

1 独立模式

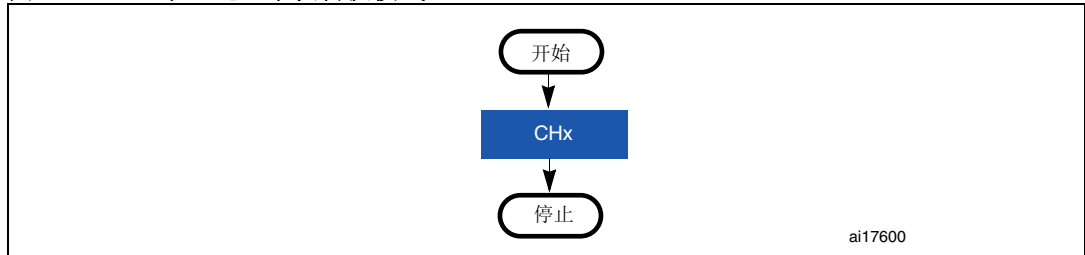
1.1 单通道、单次转换模式

1.1.1 说明

这是最简单的 ADC 模式。在此模式下，ADC 执行单个通道 x 的单次转换（单次采样）（请参见图 1），并在转换完成后停止。

注：本应用笔记未提供该模式的固件示例。

图 1. 单通道、单次转换模式



1.1.2 应用示例

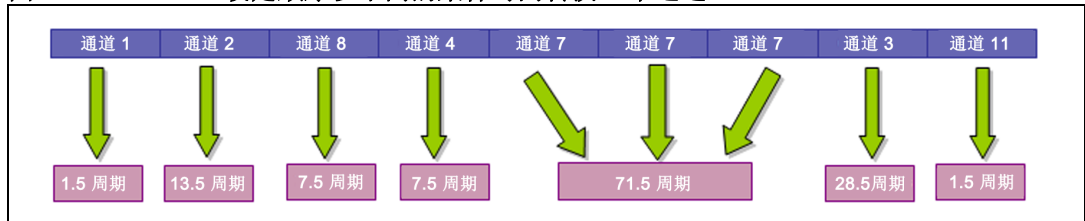
此模式可用于测量电压，以确定是否可启动系统。启动系统之前应测量电池电压：如果电池电压低，则显示消息“电池电量低”。在这种情况下，不要启动系统。

1.2 多通道（扫描）、单次转换模式

1.2.1 说明

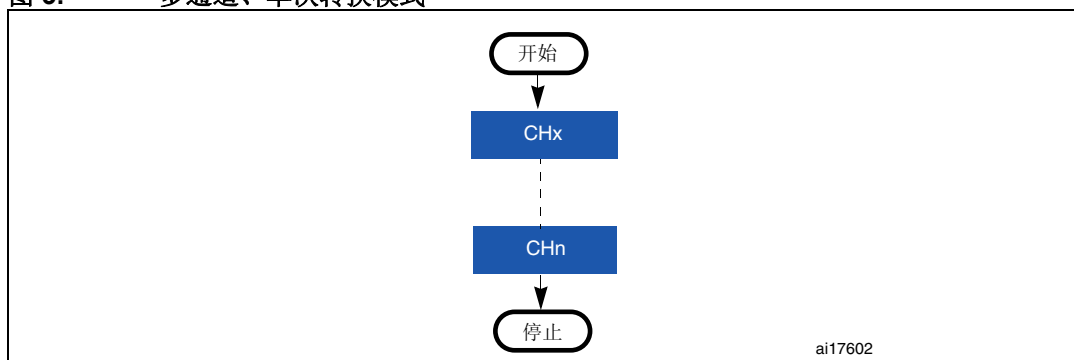
此模式用于在独立模式下对一些通道进行依次转换。通过 ADC 定序器，可以使用该 ADC 模式以不同的采样时间和采样顺序对任意序列的通道（最多 16 个）依次进行配置。例如，可以执行图 2 所示的序列。通过这种方式，用户不必在转换过程中停止 ADC，即可以不同的采样时间重新配置下一个通道。此模式可以避免额外的 CPU 负载以及繁重的软件开发。

图 2. ADC 设定顺序以不同的采样时间转换 7 个通道



注：本应用笔记未提供该模式的固件示例。

图 3. 多通道、单次转换模式



1.2.2 应用示例

当系统的启动取决于一些参数（例如，在机械臂系统中，需要知道机械臂顶端的坐标）时，可以使用此模式。在这种情况下，必须在上电时读取机械臂系统中每个关节的位置，才能确定机械臂顶端的坐标。

此模式还可以用于单次测量多个信号（电压、压力、温度等）以确定是否可以启动系统，从而确保人身和设备安全。

此模式同样可以用于对来自应变仪的信号进行转换，以确定物体的不同应变的方向和值。

1.3 单通道连续转换模式

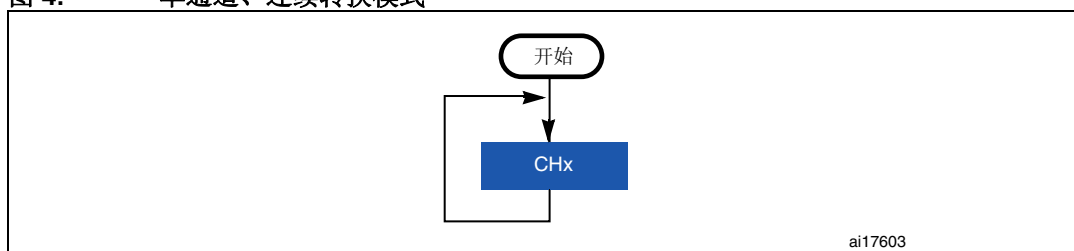
1.3.1 说明

单通道连续转换模式可在常规通道转换中对单个通道进行连续不断的转换。

此连续模式允许 ADC 在后台工作。因此，ADC 可在没有任何 CPU 干预的情况下连续转换通道。此外，还可以在循环模式下使用 DMA，从而降低 CPU 负载。

注：本应用笔记提供了一个固件示例：*SingleChannelContinuous*。该示例使用两种方法：*DMA* 和中断。要选择其中一种方法，只需在 *main.c* 文件中注释或取消注释 `#define USE_DMA_Transfer`。

图 4. 单通道、连续转换模式



1.3.2 应用示例

此 ADC 模式可用于监视电池电压、测量和调节烤箱温度等应用。

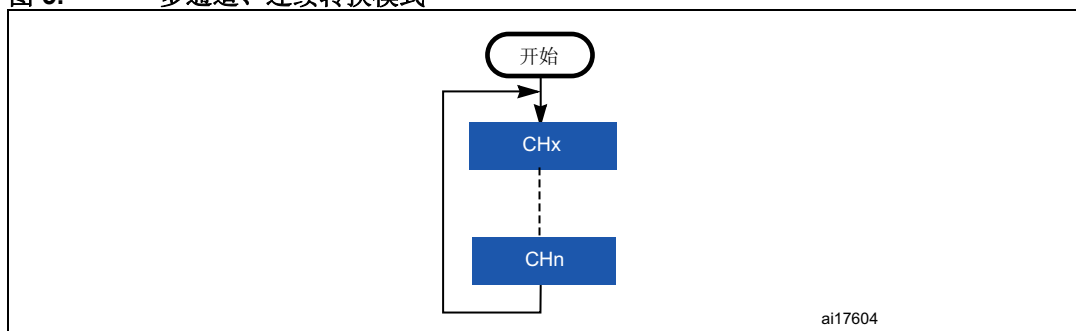
在用于调节烤箱温度时，系统将读取温度并与用户设置的温度进行比较。当烤箱温度达到所需温度时，关闭加热电阻器的电源。

1.4 多通道（扫描）连续转换模式

1.4.1 说明

多通道（或扫描）连续模式可用于在 ADC 处于独立模式时对一些通道进行依次转换。通过定序器，用户能以不同的采样时间和顺序对任意序列的通道（最多 16 个）依次进行配置。此模式与多通道单次转换模式相似，只是在完成序列的最后一个通道后不会停止转换，而是从第一个通道重新开始转换并无限继续下去。

图 5. 多通道、连续转换模式



1.4.2 应用示例

此模式可用于监视多电池充电器中的多个电压和温度。系统在充电过程中读取每节电池的电压和温度。当电压或温度达到最大值时，将切断相应电池与充电器的连接。

1.5 注入转换模式

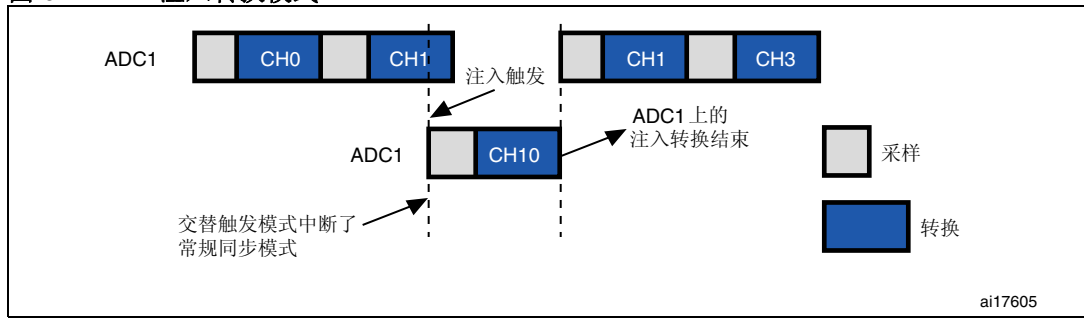
1.5.1 说明

当外部事件或软件触发转换时，应使用此模式。

注入组的优先级高于常规通道组。它会中断常规通道组中当前通道的转换。

注：本应用笔记提供了一个固件示例：*Indep_InjectedGroup*。

图 6. 注入转换模式

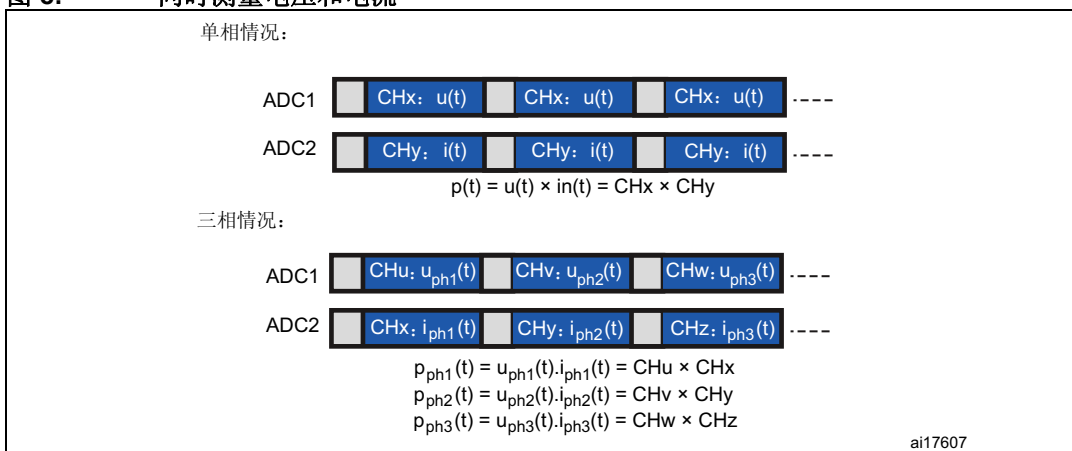


1.5.2 应用示例

此模式可用于将通道的转换与事件同步。在一些电机控制应用中，晶体管的开关会产生影响 ADC 测量的噪声并导致转换出错，此时可使用此模式。在注入转换模式下，可以使用定时器将 ADC 测量延迟到晶体管开关之后执行。

要测量三相功率，将 ADC1 和 ADC2 与 6 个通道配合使用（3 个通道用于测量电压，3 个通道用于测量电流）。

图 8. 同时测量电压和电流



2.2 双 ADC 快速交替模式

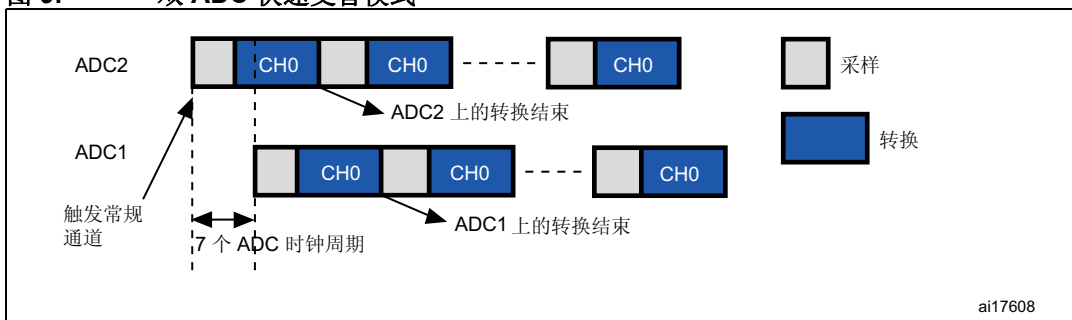
2.2.1 说明

双 ADC 快速交替模式用于转换单个通道。ADC1 和 ADC2 以 7 个 ADC 时钟周期为周期交替转换所选通道。这意味着每 7 个时钟周期转换一次通道。每个 ADC 每 14 个时钟周期转换一次通道。如果使用 14 MHz ADC 时钟，采样率可达到 2M/秒： $14 \text{ MHz} / 7 = 2 \text{ MHz}$ （采样频率）。可通过外部触发器或软件启动转换，ADC1 和 ADC2 的转换结果存储在 ADC1 的数据寄存器（32 位格式）中。

最大允许采样时间为 7 个时钟周期，但为了避免在 ADC1 和 ADC2 转换同一通道时出现采样相位重叠，仅允许 1.5 周期的采样时间。

- 注:
- 1 强烈建议使用 DMA 而不使用中断，以避免数据丢失。
 - 2 本应用笔记提供了一个固件示例: *Dual_FastInterleaved*。

图 9. 双 ADC 快速交替模式



2.2.2 应用示例

采样时间为 1.5 个周期时，如果需要 2M/秒的采样率，可使用此模式提高采样率。ADC1 和 ADC2 交替转换同一通道以缩短转换时间。当 ADC1 对通道 CHx 进行采样时，ADC2 对上一采样进行转换。

例如，如果要转换的信号的最大频率为 800 kHz，则采样频率应大于或等于该信号频率的二倍（符合香农采样定理）。由于一个 ADC 的最大采样率为 1M/秒，达不到采样定理的要求。此时可使用双 ADC 快速交替模式来解决。通过这种方式，采样频率变为 2M/秒，因为两个 ADC（ADC1 和 ADC2）交替工作并以相同的周期（7 个 ADC 周期）采样信号。

使用双 ADC 快速交替模式，可在 1.5 周期的采样率下实现 2M/秒的采样率。

2.3 双 ADC 慢速交替模式

2.3.1 说明

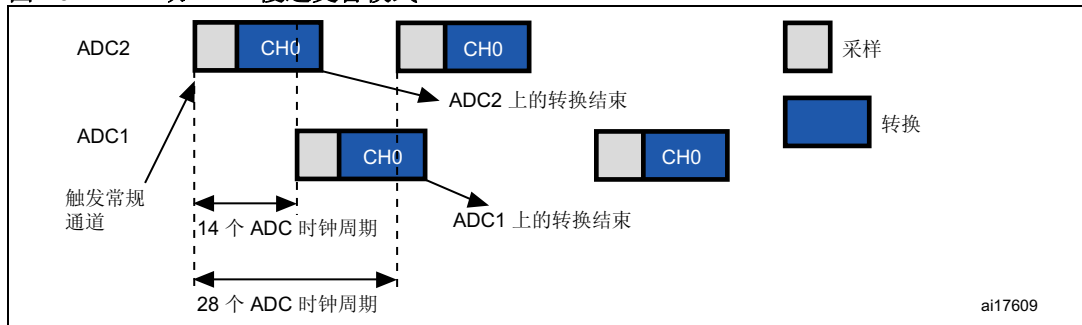
双 ADC 慢速交替模式用于转换单个通道。ADC1 和 ADC2 以 14 个 ADC 时钟周期为周期交替转换所选通道。因此，每 14 个时钟周期转换一次通道。每个 ADC 每 28 个时钟周期转换一次通道。可通过外部触发器或软件启动转换，ADC1 和 ADC2 的转换结果存储在 ADC1 的数据寄存器（32 位格式）中。

最大允许采样时间为 14 个 ADC 时钟周期，但为了避免与下一次转换发生重叠，仅允许 1.5、7.5 和 13.5 周期的采样时间。

在此模式下不应使用连续转换，因为 ADC 会自动连续转换所选常规通道（在此模式下不应将 CONT 位置 1）。

- 注：
- 1 强烈建议使用 DMA 而不使用中断，以避免数据丢失。
 - 2 本应用笔记提供了一个固件示例：*Dual_SlowInterleaved*。

图 10. 双 ADC 慢速交替模式



2.3.2 应用示例

假设要转换的信号的最大频率 (f_{in}) 为 500 kHz，阻抗 $R_{AIN} = 10 \text{ k}\Omega$ 。最小采样率应该为 1M/秒（符合香农采样定理）。

对于一个 ADC，唯一的配置为 $f_{ADC} = 14 \text{ MHz}$ ，采样时间 $T_s = 1.5$ 个周期 ($T_s = t_s \times f_{ADC}$ ，有关采样时间与源阻抗关系的更多详细信息，请参见所使用的 STM32 产品的数据手册)。

在这种情况下，允许的最大源阻抗 (R_{AINmax}) 为 1.2 k Ω 。由于 $R_{AIN} > R_{AINmax}$ ，因此转换会不准确。

解决方案

使用双 ADC 慢速交替模式。f_{ADC} = 14 MHz 时，每个 ADC 的采样都应配置为最小采样率为 500k/秒。

$$T_{\text{TotalRate}} = T_s + T_{\text{conv}} = t_{\text{TotalRate}} \times f_{\text{ADC}} = \frac{f_{\text{ADC}}}{F_{\text{sRate}}}, \text{ 其中:}$$

- T_{TotalRate} 为总转换时间（以 ADC 时钟周期为单位）。
- t_{TotalRate} 为采样时间 t_s (t_s = T_s/f_{ADC}) 与转换时间 t_{conv} (t_{conv} = T_{conv}/f_{ADC}) 的总和
- T_{conv} 为等于 12.5 个周期的常量

T_s 为给定的采样时间（以 ADC 周期为单位），等于：

$$T_s = \frac{f_{\text{ADC}}}{F_{\text{sRate}}} - 12.5 = \frac{14 \times 10^6}{500 \times 10^3} - 12.5 = 15.5 \text{ cycles}, \text{ 其中 } F_{\text{sRate}} \text{ 为采样频率。}$$

由于 T_s = 15.5 个周期不可用于此配置（有关不同的可用 T_s 值的更多详细信息，请参见所使用的 STM32 产品的数据手册中的“12 位 ADC 特性”部分），最接近的可用值为 T_s = 13.5。要了解该值是否符合香农采样定理，需要计算 T_s = 13.5 和 f_{ADC} = 14 MHz 时的采样率：

$$T_{\text{TotalRate}} = 13.5 + 12.5 = 26 \text{ 个周期}$$

$$F_{\text{sRate}} = f_{\text{ADC}} / T_{\text{TotalRate}} = 14.10^6 / 26 = 538 \text{ kHz/ADC}$$

由于使用两个 ADC (ADC1 + ADC2) 交替进行转换，采样频率为：
F_{sRate} = 538 × 2 = 1076 kHz > 2 × f_{in}，因此满足香农采样定理。

T_s = 13.5 个周期时，允许的最大源阻抗 (R_{AIN}) 为 19 kΩ。由于源阻抗 R_{AIN} = 10 kΩ < 19 kΩ，因此满足阻抗条件。使用单个 ADC 并且 T_s = 1.5（对应于 1.2 kΩ）时，不满足阻抗条件。因此，使用两个 ADC 时可将阻抗裕量从 1.2 kΩ 扩展到 19 kΩ。

使用双 ADC 慢速交替模式下，可在更高的输入阻抗下实现 1M/秒的采样率。

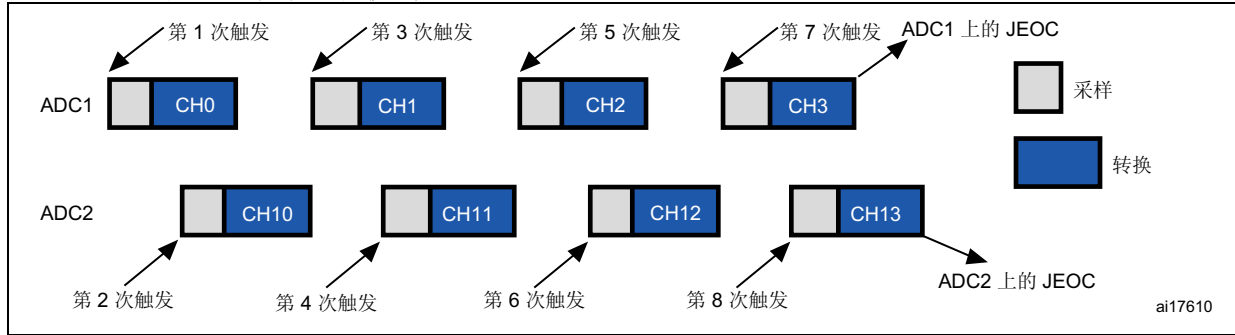
2.4 双 ADC 交替触发模式

2.4.1 说明

双 ADC 交替触发模式只能用于注入通道组。在此模式下，ADC1 和 ADC2 在同一外部触发器下交替转换注入通道。发生第一次触发时，将转换 ADC1 中的所有注入组通道。发生第二次触发时，将转换 ADC2 中的所有注入组通道，依此类推。对于每个 ADC，组中的最大注入通道数为 4。

注：本应用笔记提供了一个固件示例：*Dual_AlternateTrigger*。

图 11. 双 ADC 交替触发模式



2.4.2 应用示例

双 ADC 交替触发模式可以使各采样点彼此之间尽可能接近（直到 1.5 个 ADC 周期）。对于使用单电阻电流检测传感器获取三相电流读数的电机控制应用中的实例，可使用此模式。在某些情况下，必须限制功率级的 PWM 占空比，以将两次连续转换之间的时隙保持在最小值。当采样点尽可能接近时，PWM 占空比将最大化，从而使施加到电机的电压增大。

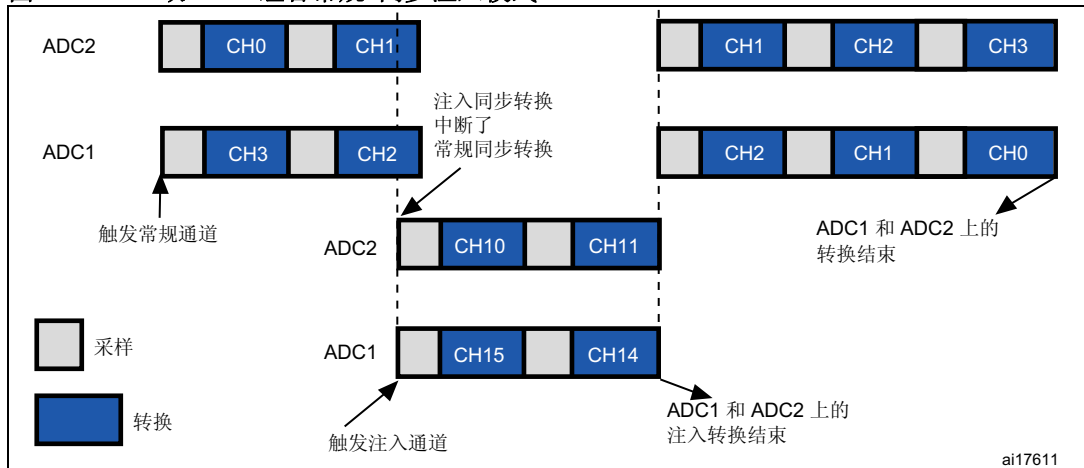
2.5 双 ADC 组合常规/同步注入模式

2.5.1 说明

双 ADC 组合常规/同步注入模式是允许注入的常规同步模式。注入通道也会同时进行转换。在此模式下，应该转换具有相同长度的序列，或确保两次触发的间隔长于 2 个序列中较长的一个。否则，当序列较长的 ADC 完成上一次转换时，序列较短的 ADC 可能重新开始转换。

注：本应用笔记提供了一个固件示例：*Dual_Combined_Reg_Inj_Sumultaneous*。该示例使用两种方法：*DMA* 和中断。要选择其中一种方法，只需在 *main.c* 文件中注释或取消注释 `#define USE_DMA_Transfer`。

图 12. 双 ADC 组合常规/同步注入模式



2.5.2 应用示例

双 ADC 组合（常规/注入）同步模式可用于在一定时间内读取 3 相电流。当读取 3 个相电流中的两个，并根据 3 个相电流之间的关系推算出第三相的电流时，可使用此模式。

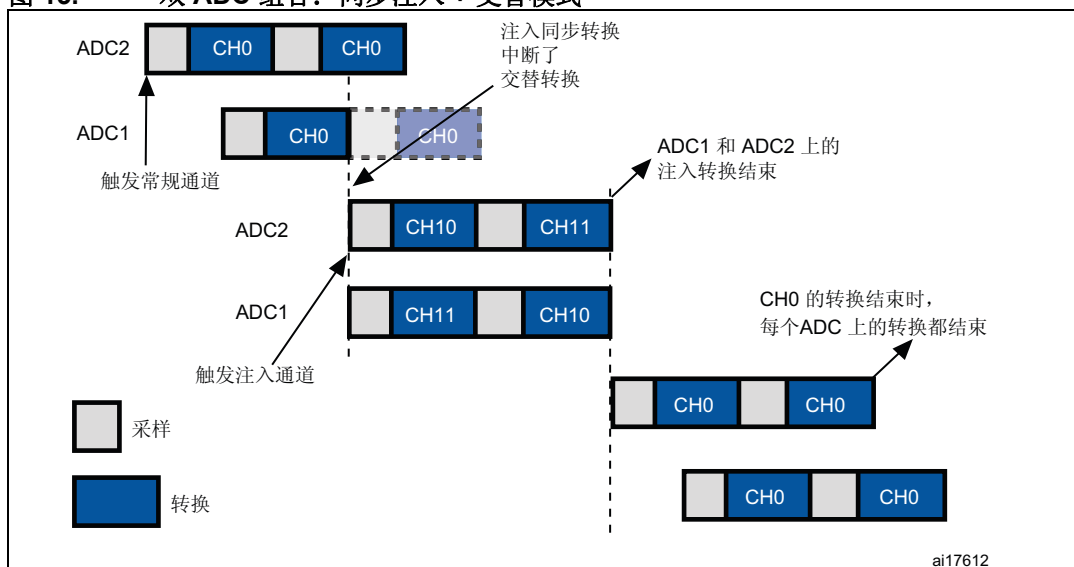
2.6 双 ADC 组合：同步注入 + 交替模式

2.6.1 说明

此模式是双 ADC 交替模式（快速或慢速）和双 ADC 同步注入模式的组合。当触发常规通道时，双 ADC 交替转换启动：ADC2 先进行转换，然后 ADC1 对通道进行转换，依此类推。当触发注入通道时，将中断交替通道转换，然后两个 ADC（ADC1 和 ADC2）开始转换注入通道组。当两个 ADC 完成注入转换后，会恢复转换在交替模式下配置的通道。

注：本应用笔记未提供该模式的固件示例。

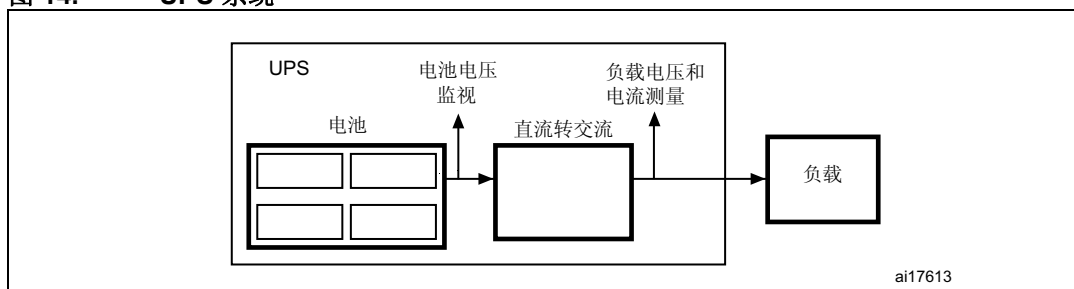
图 13. 双 ADC 组合：同步注入 + 交替模式



2.6.2 应用示例

可以在 UPS 系统（不间断电源）中使用双 ADC 组合模式。使用在双 ADC 交替模式下转换的 ADC 看门狗监视电池电压。ADC 还可以通过在双 ADC 同步注入模式下测量电压和电流来监视负载的功耗。

图 14. UPS 系统



3 结论

本应用笔记介绍了几种 **ADC** 模式，并提供了应用示例以使相应的模式更易于理解。大多数示例随固件提供，以简化 **ADC** 配置并加速开发。使用提供的固件示例，用户只需修改少量代码即可从一种模式切换到另一种模式。

STM32 的 **ADC** 具有几种用于高级转换过程的模式，以便在电机控制等应用中获得有效的转换结果。

DMA 是一个重要特性，建议尽可能使用该特性，以避免采样丢失和产生 **CPU** 负载。

4 版本历史

表 1. 文档版本历史

日期	版本	变更
2010 年 03 月 02 日	1	初始版本。

请仔细阅读：

中文翻译仅为方便阅读之目的。该翻译也许不是对本文档最新版本的翻译，如有任何不同，以最新版本的英文原文档为准。

本档中信息的提供仅与 ST 产品有关。意法半导体公司及其子公司（“ST”）保留随时对本档及本文所述产品与服务进行变更、更正、修改或改进的权利，恕不另行通知。

所有 ST 产品均根据 ST 的销售条款出售。

买方自行负责对本文所述 ST 产品和服务的选择和使用，ST 概不承担与选择或使用本文所述 ST 产品和服务相关的任何责任。

无论之前是否有过任何形式的表示，本档不以任何方式对任何知识产权进行任何明示或默示的授权或许可。如果本档任何部分涉及任何第三方产品或服务，不应被视为 ST 授权使用此类第三方产品或服务，或许可其中的任何知识产权，或者被视为涉及以任何方式使用任何此类第三方产品或服务或其中任何知识产权的保证。

除非在 ST 的销售条款中另有说明，否则，ST 对 ST 产品的使用和 / 或销售不做任何明示或默示的保证，包括但不限于有关适销性、适合特定用途（及其依据任何司法管辖区的法律的对应情况），或侵犯任何专利、版权或其他知识产权的默示保证。

意法半导体的产品不得应用于武器。此外，意法半导体产品也不是为下列用途而设计并不得应用于下列用途：（A）对安全性有特别要求的应用，例如，生命支持、主动植入设备或对产品功能安全有要求的系统；（B）航空应用；（C）汽车应用或汽车环境，且 / 或（D）航天应用或航天环境。如果意法半导体产品不是为前述应用设计的，而采购商擅自将其用于前述应用，即使采购商向意法半导体发出了书面通知，采购商仍将独自承担因此而导致的任何风险，意法半导体的产品设计规格明确指定的汽车、汽车安全或医疗工业领域专用产品除外。根据相关政府主管部门的规定，ESCC、QML 或 JAN 正式认证产品适用于航天应用。

经销的 ST 产品如有不同于本档中提出的声明和 / 或技术特点的规定，将立即导致 ST 针对本文所述 ST 产品或服务授予的任何保证失效，并且不应以任何形式造成或扩大 ST 的任何责任。

ST 和 ST 徽标是 ST 在各个国家或地区的商标或注册商标。

本档中的信息取代之前提供的所有信息。

ST 徽标是意法半导体公司的注册商标。其他所有名称是其各自所有者的财产。

© 2014 STMicroelectronics 保留所有权利

意法半导体集团公司

澳大利亚 - 比利时 - 巴西 - 加拿大 - 中国 - 捷克共和国 - 芬兰 - 法国 - 德国 - 中国香港 - 印度 - 以色列 - 意大利 - 日本 - 马来西亚 - 马耳他 - 摩洛哥 - 菲律宾 - 新加坡 - 西班牙 - 瑞典 - 瑞士 - 英国 - 美国

www.st.com

